



## Uni-Solar

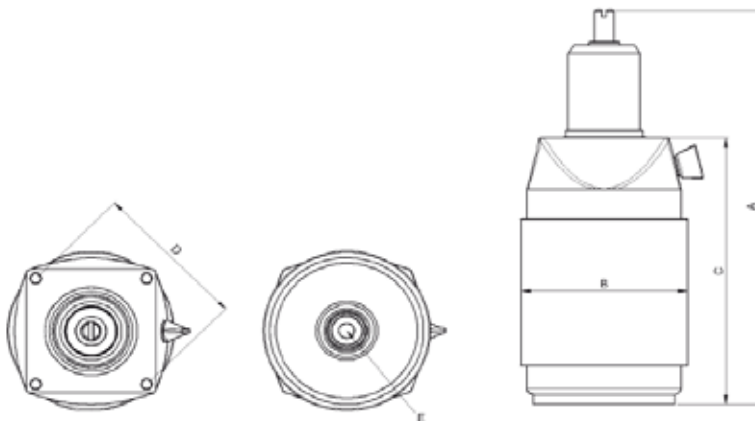
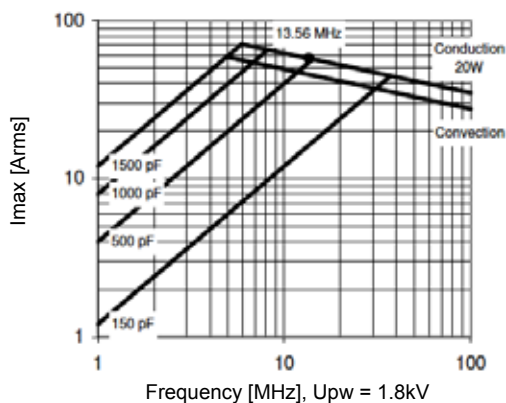
太陽電池製造装置向け- 周波数2MHz~60MHz - 最大電流値70A - RoHS対応

### Technical Features

静電容量値 (Cmax)	100 pF to 1500 pF
電圧 (peak test)	3 kV to 15 kV
電流 (rms)	57A@13.56MHz
直径	54 mm
高さ	134.1 mm
インダクタンス (@Cmax)	9 nH



Imax at 25 ambient and 125 surface temp. for convection and conduction (20W) cooling



### Product Overview

静電容量値 (pF)		テスト電圧	電流	インダクタンス	冷却方式	取付寸法 (mm)				
Cmin	Cmax	Upt	@13.56MHz			高さA	直径B	フランジ間距離C	上部取付穴	下部取付穴
		kV	Arms	nH						
150	1500	3	57	8	自然空冷	134.1	54	90.6	φ 51 4x M4	M6
100	1000	5	57	8	自然空冷	134.1	54	90.6	φ 51 4x M4	M6
50	500	8	57	9	自然空冷	134.1	54	90.6	φ 51 4x M4	M6
25	250	15	57	7	自然空冷	134.1	54	90.6	φ 51 4x M4	M6
10	100	15	54	6	自然空冷	134.1	54	90.6	φ 51 4x M4	M6

容量変化	最大トルク	RoHS	型式
pF/Turn	Nm		Part No.
132.9	0.2	対応	CVUS-1500AC/3-BEJK
81.1	0.2	対応	CVUS-1000AC/5-BEJK
42.9	0.2	対応	CVUS-500AC/8-BEJK
20.8	0.2	対応	CVUS-250AC/15-BEJK
8.9	0.2	対応	CVUS-100AC/15-BEJK

### COMCRAFT CORPORATION

本社 東京都杉並区桃井1-2-4  
 TEL 03-3395-5553  
 FAX 03-3395-5666  
 info@comcraft.co.jp  
 大阪営業所 大阪市淀川区宮原5-1-18  
 TEL 06-6396-7722  
 FAX 06-6396-7774

詳細につきましては、弊社までお問合せ下さい。

## Power-Solar

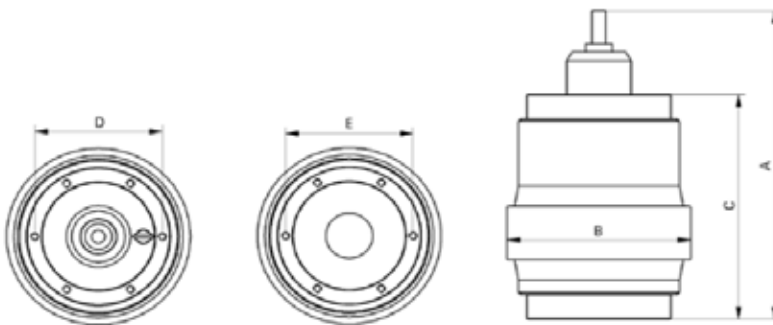
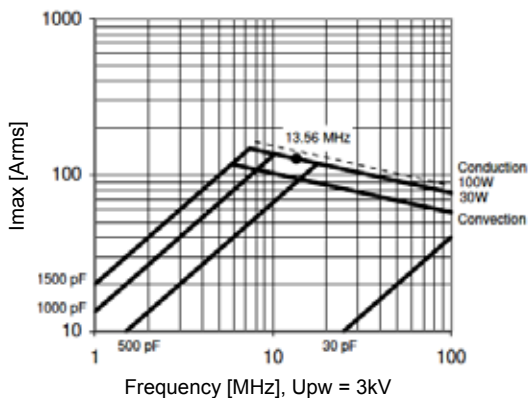
ハイパワー太陽電池製造装置向け - 周波数2MHz~60MHz - 最大電流値130A - RoHS対応

### Technical Features

静電容量値 (Cmax)	500 pF to 2000 pF
電圧 (peak test)	5 kV to 15 kV
電流 (rms)	114A ~ 127A@13.56MHz
直径	88 mm
高さ	139 mm ~ 189 mm
インダクタンス (@Cmax)	7 nH



Imax at 25 ambient and 125 surface temp. for convection and conduction (30W) cooling  
 ----- Conduction cooling 100W - flange temp 40



### Product Overview

静電容量値 (pF)		テスト電圧	電流	インダクタンス	冷却方式	取付寸法 (mm)				
Cmin	Cmax	Upt	@13.56MHz			高さA	直径B	フランジ間距離C	上部取付穴	下部取付穴
		kV	Arms	nH						
300	2000	5	114	7	自然空冷	139.1	88	98.1	φ 59.7 6x M4	φ 59.7 6x M4
30	1500	5	127	7	自然空冷	139.1	88	98.1	φ 59.7 6x M4	φ 59.7 6x M4
100	1000	5	126	7	自然空冷	139.1	88	98.1	φ 59.7 6x M4	φ 59.7 6x M4
50	500	15	123	7	自然空冷	150.5	88	109.5	φ 59.7 6x M4	φ 59.7 6x M4

容量変化	最大トルク	RoHS	型式
pF/Turn	Nm		Part No.
124.1	0.4	対応	CVPS-2000BC/5/BECL
116.7	0.4	対応	CVPS-1500BC/5/BACL
58.4	0.4	対応	
21.5	0.4	対応	CVPS-500BC/15-BACL

### COMCRAFT CORPORATION

本社 東京都杉並区桃井1-2-4  
 TEL 03-3395-5553  
 FAX 03-3395-5666  
 info@comcraft.co.jp  
 大阪営業所 大阪市淀川区宮原5-1-18  
 TEL 06-6396-7722  
 FAX 06-6396-7774

詳細につきましては、弊社までお問合せ下さい。