

EP 45 EP 45 T

CONDENSATEURS ÉLECTROLYTIQUES TRÈS BASSE IMPÉDANCE VERY LOW IMPEDANCE ELECTROLYTIC CAPACITORS



- **Diélectrique**
Alumine électrolyte liquide
- **Technologie**
Boîtier aluminium
Protection par gaine isolante
Sorties par bornes à vis
Fixation par collier ou téton fileté
- **Applications**
Alimentations à découpage,
convertisseurs, onduleurs,
circuit à courant impulsionnel
élevé

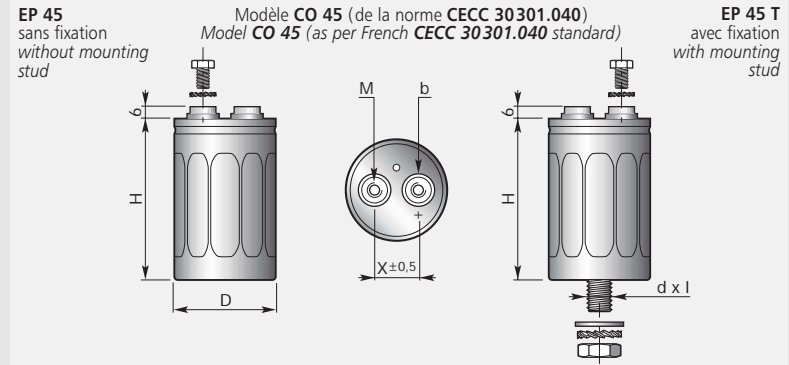
■ **Dielectric**
Liquid electrolyte

■ **Technology**
Aluminium case
Insulating protection
Screw terminals
Mounting by clamp or
by threaded stud

■ **Applications**
Switching power supply,
converters, current inverters,
circuit with high impulse current

■ CARACTÉRISTIQUES GÉNÉRALES ■ GENERAL CHARACTERISTICS

Température d'utilisation	- 55°C + 105°C	Operating temperature
Tension inverse	≤ 1,5 V	Reverse voltage
Tension de tenue entre bornes réunies et masse	2000 V - 50 Hz / 1 mn	Withstand voltage between leads and case
Isolement entre bornes réunies et boîtier	≥ 100 MΩ	Insulation between leads and case
Autres caractéristiques voir page 63		For other characteristics, see page 63



D ± 1	Réf. collier (p.38) Champ ref. (p.38)	X	Bornes à vis Screw terminals M	Ø Borne Terminal b	Couple de serrage Torque value	Téton fileté Threaded stud d x l	Couple de serrage Torque value
36	C 2-36	12,7	M 4 x 8	8	1,2 N.m	M 8 x 12 ± 1	4 N.m
51	C 2-50 - C 3-51	22,2	M 5 x 12	13	3 N.m	M 12 x 16 ± 1,5	10 N.m
66	C 3-65	28,5	M 5 x 12	13	3 N.m	M 12 x 16 ± 1,5	10 N.m
73	C 3-72	31,7	M 5 x 12	13	3 N.m	M 12 x 16 ± 1,5	10 N.m
77	C 3-76	31,7	M 5 x 12	13	3 N.m	M 12 x 16 ± 1,5	10 N.m

■ **MARQUAGE**
Modèle
Capacité
Tension nominale
Date - Code

■ **MARKING**
Model
Capacitance
Rated voltage
Date - Code

■ VALEURS DE CAPACITÉ ET DE TENSION

Toute valeur intermédiaire est exécutée dans les dimensions de la valeur immédiatement supérieure

■ CAPACITANCE VALUES AND RATED VOLTAGE

Any intermediate value is made in to the dimensions of the next higher value

Tension / Voltage U _{RC}	10 V _{CC} / 12 V _{CC}						16 V _{CC} / 18 V _{CC}						25 V _{CC} / 30 V _{CC}					
	D	H	R _S (1)	Z (2)	I _f (3)	I _{RA} (4)	D	H	R _S (1)	Z (2)	I _f (3)	I _{RA} (4)	D	H	R _S (1)	Z (2)	I _f (3)	I _{RA} (4)
2200 μF													36	47	33	18	110	6,4
3300							36	47	28	16	100	6,9	36	60	23	14	160	8,8
4700	36	47	23	15	90	7,7	36	60	20	13	150	9,5	36	80	18	13	230	10,1
6800	36	60	16	11	140	10,3	36	80	15	12	210	11,7	51	81	15	9	340	12
10000	36	80	13	9	200	12,3	51	81	13	8	320	13	51	104	12	9	500	14
15000	51	81	11	8	300	13	51	104	10	8	480	16	66	104	9	7	750	19
22000	51	104	9	7	440	16	66	104	7	7	700	22	73	104	5	3	1100	31
33000	66	104	6	5	660	25	73	104	5	3	1050	31	77	144	5	3	1650	36
47000	73	104	4	2	940	31	77	144	4	2	1500	36						
68000	77	144	3	2	1400	44												

Tension / Voltage U _{RC}	40 V _{CC} / 48 V _{CC}						63 V _{CC} / 76 V _{CC}						100 V _{CC} / 115 V _{CC}					
	D	H	R _S (1)	Z (2)	I _f (3)	I _{RA} (4)	D	H	R _S (1)	Z (2)	I _f (3)	I _{RA} (4)	D	H	R _S (1)	Z (2)	I _f (3)	I _{RA} (4)
470 μF													36	47	59	40	100	4,8
680							36	47	47	28	90	5,4	36	60	40	28	140	6,6
1000							36	60	32	20	120	7,3	36	80	31	20	200	8,3
1500	36	47	40	20	120	5,8	36	80	25	18	190	9,2	51	81	26	15	300	8,7
2200	36	60	28	16	170	7,8	51	81	21	13	280	9,7	51	104	19	13	440	11
3300	36	80	21	15	260	10,4	51	104	16	12	410	12	66	104	15	10	660	14
4700	51	81	18	10	370	11	66	104	12	10	590	17	73	104	8	5	940	22
6800	51	104	14	10	540	14	73	104	7	4	860	24	77	144	7	5	1400	24
10000	66	104	10	8	800	19	77	144	6	4	1300	31						
15000	73	104	8	3	1200	24												
22000	77	144	5	3	1800	36												
Tolérances dimensionnelles (mm)	± 1	± 2					± 1	± 2					± 1	± 2				

Tolérances sur capacité / Capacitance tolerances (- 10% + 50%)

- (1) R_S : Résistance série max. à 100 Hz en mΩ
 (2) Z : Impédance max. à 20 kHz en mΩ
 (3) I_f : Courant de fuite max. en μA
 (4) I_{RA} : Courant efficace en ampères à 100 Hz et 105°C

- (1) R_S : Max. series resistance at 100 Hz in mΩ
 (2) Z : Max. impedance at 20 kHz in mΩ
 (3) I_f : Max. leakage current in μA
 (4) I_{RA} : RMS current in amperes at 100 Hz and at 105°C

■ EXEMPLE DE CODIFICATION À LA COMMANDE

Appellation commerciale	Capacité	Tension nominale (V _{CC})
EP 45	33 000 μF	25 V
Type	Capacitance	Rated voltage (V _{DC})

■ HOW TO ORDER