

Fiche technique sur demande.
 Consulter notre Service Commercial.
Data sheet on request.
 Please consult our Sales Department.

MPA 4

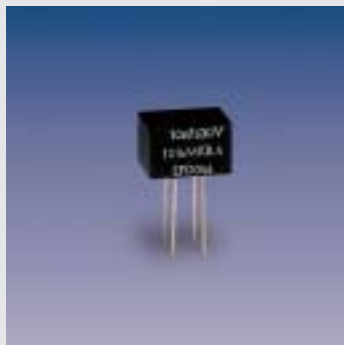
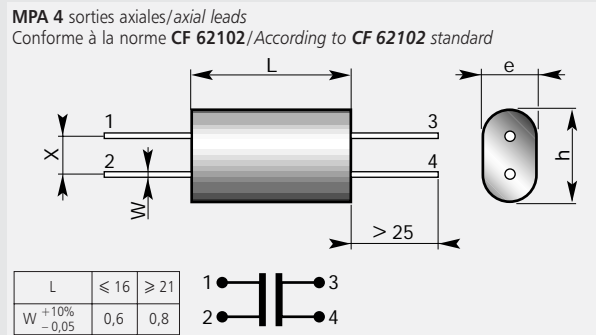
CONDENSATEURS POLYESTER MÉTALLISÉ METALLIZED POLYESTER CAPACITORS

■ CARACTÉRISTIQUES GÉNÉRALES		■ GENERAL CHARACTERISTICS	
Température d'utilisation	- 55°C + 125°C	Operating temperature	
Gamme de capacités	1 nF – 22 µF	Capacitance range	
Tolérances sur capacité	± 20 % - ± 10 % - ± 5 %	Capacitance tolerances	
Gamme de tensions	40 V _{CC} – 630 V _{CC}	Rated voltage	
Tangente de l'angle de pertes		Dissipation factor	
	à 1 kHz • pour C _R ≤ 1 µF ≤ 70.10 ⁻⁴	• for C _R ≤ 1 µF at 1 kHz	
	à 100 Hz • pour C _R > 1 µF ≤ 70.10 ⁻⁴	• for C _R > 1 µF at 100 Hz	
Résistance d'isolement		Insulation resistance	
	• pour C _R ≤ 0,25 µF ≥ 40 000 MΩ	• for C _R ≤ 0,25 µF	
	• pour C _R > 0,25 µF ≥ 10 000 MΩ.µF	• for C _R > 0,25 µF	
Tension de tenue	1,6 U _{RC} / 1 mn	Withstand voltage	
Autres caractéristiques voir page 10		For other characteristics see page 10	

- **Diélectrique**
Polyester métallisé
- **Technologie**
Autocicatrisable, non inductif
Enrobé polyester
Obturé résine époxy
- **Option**
Polycarbonate métallisé
Réf. : **A 74 S4**
(voir catalogue professionnel)

- **Dielectric**
Metallized polyester
- **Technology**
Self-healing, non inductive
Polyester wrapped
Epoxy resin sealed
- **Optional feature**
Metallized polycarbonate
Ref. : **A 74 S4**
(see professional catalogue)

CONDENSATEURS
 À 4 SORTIES CONTRÔLABLES
 POUR CIRCUITS DE
 SÉCURITÉ FERROVIAIRES
 CONTROLLABLE 4 TERMINALS
 CAPACITORS FOR RAILWAY
 SECURITY SYSTEMS



Fiche technique sur demande.
 Consulter notre Service Commercial.
Data sheet on request.
 Please consult our Sales Department.

MKB 4

CONDENSATEURS POLYESTER MÉTALLISÉ METALLIZED POLYESTER CAPACITORS

■ CARACTÉRISTIQUES GÉNÉRALES		■ GENERAL CHARACTERISTICS	
Température d'utilisation	- 55°C + 125°C	Operating temperature	
Gamme de capacités	1 nF – 22 µF	Capacitance range	
Tolérances sur capacité	± 20 % - ± 10 % - ± 5 %	Capacitance tolerances	
Gamme de tensions	40 V _{CC} – 630 V _{CC}	Rated voltage	
Tangente de l'angle de pertes		Dissipation factor	
	à 1 kHz • pour C _R ≤ 1 µF ≤ 70.10 ⁻⁴	• for C _R ≤ 1 µF at 1 kHz	
	à 100 Hz • pour C _R > 1 µF ≤ 70.10 ⁻⁴	• for C _R > 1 µF at 100 Hz	
Résistance d'isolement		Insulation resistance	
	• pour C _R ≤ 0,25 µF ≥ 40 000 MΩ	• for C _R ≤ 0,25 µF	
	• pour C _R > 0,25 µF ≥ 10 000 MΩ.µF	• for C _R > 0,25 µF	
Tension de tenue	1,6 U _{RC} / 1 mn	Withstand voltage	
Autres caractéristiques voir page 10		For other characteristics see page 10	

- **Diélectrique**
Polyester métallisé
- **Technologie**
Autocicatrisable, non inductif
Moulé résine époxy
- **Option**
Polycarbonate métallisé
Réf. : **PMR 4**
(voir catalogue professionnel)

- **Dielectric**
Metallized polyester
- **Technology**
Self-healing, non inductive
Epoxy resin molded
- **Optional feature**
Metallized polycarbonate
Ref. : **PMR 4**
(see professional catalogue)

CONDENSATEURS
 À 4 SORTIES CONTRÔLABLES
 POUR CIRCUITS DE
 SÉCURITÉ FERROVIAIRES
 CONTROLLABLE 4 TERMINALS
 CAPACITORS FOR RAILWAY
 SECURITY SYSTEMS

