

PPA-1/2 PPA-M 1/M 2

CONDENSATEURS POLYPROPYLENE MÉTALLISÉ METALLIZED POLYPROPYLENE CAPACITORS



- Diélectrique**
Polypropylène métallisé
- Technologie**
Autocicatrisable, non inductif
Tube aluminium
Sorties par languettes plates
- Option**
Auto-extinguible
(suivant classification UL V0)
- Applications**
Phase auxiliaire moteur,
fluorescence, compensation
- Dielectric**
Metallized polypropylene
- Technology**
Self-healing, non inductive
Aluminium tube
Tag terminals
- Optional feature**
Flame retardant
(as per classification UL V0)
- Applications**
Motor run, fluorescence,
compensation

CARACTÉRISTIQUES GÉNÉRALES ■ GENERAL CHARACTERISTICS

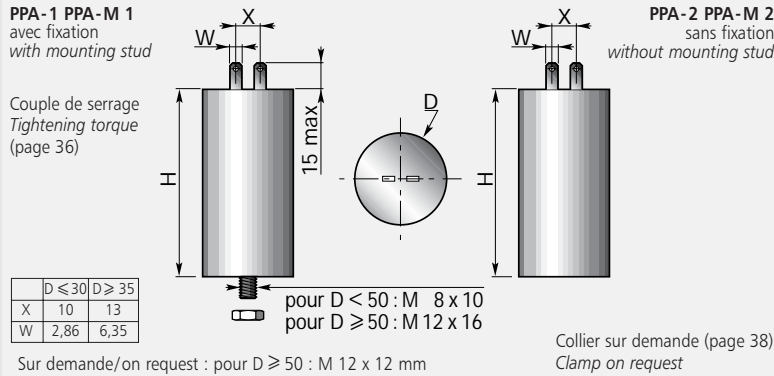
Température d'utilisation	Operating temperature	
• pour $C_R \leq 68 \mu F$	- 40°C + 85°C	• for $C_R \leq 68 \mu F$
• pour $C_R > 68 \mu F$	- 40°C + 70°C	• for $C_R > 68 \mu F$
Tangente de l'angle de pertes à 100 Hz	$\leq 10 \cdot 10^{-4}$	Dissipation factor at 100 Hz
Résistance d'isolement	Insulation resistance	
• pour $C_R \leq 330 nF$	$\geq 30000 M\Omega$	• for $C_R \leq 330 nF$
• pour $C_R > 330 nF$	10000 $M\Omega \cdot \mu F$	• for $C_R > 330 nF$
Tension de tenue	1,5 U_{RC}	Withstand voltage
Coefficient de température	- 250 ppm/°C	Temperature coefficient
Tension de tenue entre bornes réunies et masse	2000 V - 50 Hz	Withstand voltage between leads and case
Autres caractéristiques voir page 34		For other characteristics see page 34

MARQUAGE

Modèle
Capacité - Tolérance
Tension nominale
Température d'utilisation
Date - Code

MARKING

Model
Capacitance - Tolerance
Rated voltage
Operating temperature
Date - Code



Sur demande :
Sorties par fils souples

On request :
Flexible wire leads

VALEURS DE CAPACITÉ ET DE TENSION

Toute valeur intermédiaire est exécutée dans les dimensions de la valeur immédiatement supérieure

CAPACITANCE VALUES AND RATED VOLTAGE

Any intermediate value is made in the dimensions of the next higher value

Tension / Voltage U_{RA} 50 Hz ou 60 Hz	260 V_{CA} - 10 000 h 400 V_{CA} - 3 000 h				330 V_{CA} - 10 000 h 450 V_{CA} - 3 000 h				400 V_{CA} - 10 000 h				450 V_{CA} - 10 000 h			
	PPA-1/2		PPA-M1 / M2		PPA-1/2		PPA-M1 / M2		PPA-1/2		PPA-M1 / M2		PPA-1/2		PPA-M1 / M2	
Dimensions (mm) → Capacité C_R ▼	D	H	D	H	D	H	D	H	D	H	D	H	D	H	D	H
1,5 μF									30	58	30	58	30	58	30	58
2	25	58	25	58	25	58	25	58	30	58	30	58	30	58	30	58
2,5	25	58	25	58	25	58	25	58	30	68	30	58	30	68	30	58
3	30	58	25	58	30	68	30	58	30	68	30	58	30	68	30	68
4	25	68	30	58	30	68	30	58	30	68	30	68	35	68	30	68
5	30	68	30	58	35	68	30	68	35	68	30	68	40	68	35	68
6	30	68	30	68	35	68	30	68	35	78	35	78	40	78	35	78
7	35	68	30	68	35	78	35	78	35	78	35	78	40	78	40	78
8	35	68	30	68	35	78	35	78	35	78	35	78	40	78	40	78
10	35	78	35	78	40	78	35	78	40	96	40	78	46	96	40	96
12	40	78	35	78	40	96	40	78	46	96	40	78	46	96	45	96
16	40	78	40	78	46	96	40	78	46	121	40	96	46	121	45	121
20	40	96	40	78	46	121	45	96	50	121	45	96	50	121	45	121
25	46	96	40	96	50	121	45	96	55	121	45	121	55	121	50	121
30	46	121	40	96	55	121	45	121	60	121	45	121	60	121	55	121
40	50	121	40	121	60	121	50	121	65	121	50	121	70	121	60	121
50	55	121	45	121	70	121	55	121	70	121	60	121	80	124	70	121
60	60	121	45	121	80	124	60	121	80	124	60	121	90	124	70	121
70	65	121	50	121	80	124	60	121	80	124	70	121	90	124	80	124
80	70	121	60	121	90	124	70	121	90	124	70	121			80	124
90	80	124	60	121	90	124	70	121	90	124	70	121			90	124*
100	80	124	60	121			80	124			80	124				
120	90	124	60	121			80	124*			80	124*				
150	90	124	70	121			90	124*			90	124*				
200			80	124*												
260			90	124*												
Tolérances dimensionnelles (mm)	± 1	max	± 1	max	± 1	max	± 1	max	± 1	max	± 1	max	± 1	max	± 1	max

Tolérances sur capacité / Capacitance tolerances ± 20% ± 10% ± 5%

* Sorties cosses doubles 6,35 mm * Double lug outputs 6,35 mm

EXEMPLE DE CODIFICATION À LA COMMANDE

Appellation commerciale	Option auto-extinguible	Capacité	Tolérance sur capacité	Tension nominale (V_{CA})	Durée de vie
PPA-1	UL	40 μF	± 10 %	400 V	10000 h
Type	Optional feature flame retardant	Capacitance	Capacitance tolerance	Rated voltage (V_{AC})	Service life

HOW TO ORDER

PPA-FR 1 PPA-FR 2

CONDENSATEURS POLYPROPYLENE MÉTALLISÉ METALLIZED POLYPROPYLENE CAPACITORS



■ CARACTÉRISTIQUES GÉNÉRALES ■ GENERAL CHARACTERISTICS

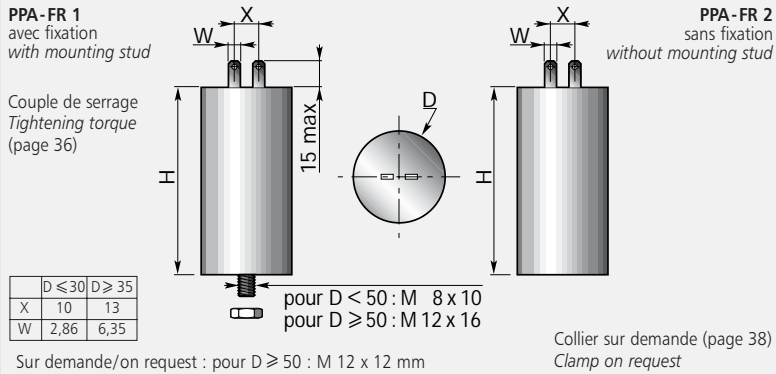
Température d'utilisation	- 40 °C + 85 °C	Operating temperature
Tangente de l'angle de pertes à 100 Hz	≤ 10.10 ⁻⁴	Dissipation factor at 100 Hz
Résistance d'isolement		Insulation resistance
	• pour C _R ≤ 330 nF ≥ 30 000 MΩ	• for C _R ≤ 330 nF
	• pour C _R > 330 nF 10000 MΩ.µF	• for C _R > 330 nF
Tension de tenue	1,5 U _{RC}	Withstand voltage
Coefficient de température	- 250 ppm/°C	Temperature coefficient
Tension de tenue entre bornes réunies et masse	2000 V - 50 Hz	Withstand voltage between leads and case
Autres caractéristiques voir page 34		For other characteristics see page 34

■ MARQUAGE

Modèle
Capacité - Tolérance
Tension nominale
Température d'utilisation
Date - Code

■ MARKING

Model
Capacitance - Tolerance
Rated voltage
Operating temperature
Date - Code



- **Diélectrique**
Polypropylène métallisé
- **Technologie**
Autocicatrisable, non inductif
Tube aluminium
Sorties par languettes plates
- **Option**
Auto-extinguible
(suivant classification UL V0)
- **Applications**
Phase auxiliaire moteur,
fluorescence, compensation
- **Dielectric**
Metallized polypropylene
- **Technology**
Self-healing, non inductive
Aluminium tube
Tag terminals
- **Optional feature**
Flame retardant
(as per classification UL V0)
- **Applications**
motor run, fluorescence,
compensation

Sur demande :
Sorties par fils souples

On request :
Flexible wire leads

■ VALEURS DE CAPACITÉ ET DE TENSION

Toute valeur intermédiaire est exécutée dans les dimensions de la valeur immédiatement supérieure

■ CAPACITANCE VALUES AND RATED VOLTAGE

Any intermediate value is made in the dimensions of the next higher value

Tension / Voltage U _{RA} 50 Hz ou 60 Hz	500 / 550 V _{CA}				650 / 700 V _{CA}				850 / 900 V _{CA}			
	PPA-FR 1 – PPA-FR 2				PPA-FR 1 – PPA-FR 2				PPA-FR 1 – PPA-FR 2			
	D	H	X	W	D	H	X	W	D	H	X	W
Capacité C _R												
1,5 µF	30	68	10	2,86	40	68	13	6,35	40	78	13	6,35
2	35	68	13	6,35	40	78	13	6,35	40	96	13	6,35
2,5	35	78	13	6,35	40	96	13	6,35	46	96	13	6,35
3	40	78	13	6,35	40	96	13	6,35	46	96	13	6,35
4	40	96	13	6,35	46	121	13	6,35	46	121	13	6,35
5	46	96	13	6,35	46	121	13	6,35	50	121	13	6,35
6	46	96	13	6,35	50	121	13	6,35	55	121	13	6,35
7	46	121	13	6,35	50	121	13	6,35	60	121	13	6,35
8	46	121	13	6,35	55	121	13	6,35	65	121	13	6,35
9	46	121	13	6,35	55	121	13	6,35	65	121	13	6,35
10	50	121	13	6,35	60	121	13	6,35	70	121	13	6,35
11	50	121	13	6,35	60	121	13	6,35	80	124	13	6,35
12	55	121	13	6,35	65	121	13	6,35	80	124	13	6,35
13	55	121	13	6,35	65	121	13	6,35	90	124	13	6,35
15	60	121	13	6,35	70	121	13	6,35	90	124	13	6,35
16	65	121	13	6,35	80	124	13	6,35				
17,5	65	121	13	6,35	80	124	13	6,35				
20	70	121	13	6,35	90	124	13	6,35				
25	80	124	13	6,35								
30	90	124	13	6,35								
Tolérances dimensionnelles (mm)	± 1	max	± 1		± 1	max	± 1		± 1	max	± 1	

Tolérances sur capacité / Capacitance tolerances ± 20% ± 10% ± 5%

■ EXEMPLE DE CODIFICATION À LA COMMANDE

Appellation commerciale	Option auto-extinguible	Capacité	Tolérance sur capacité	Tension nominale (V _{CA})
PPA-FR 1	UL	10 µF	± 10 %	650/700 V
Type	Optional feature flame retardant	Capacitance	Capacitance tolerance	Rated voltage (V _{AC})

■ HOW TO ORDER