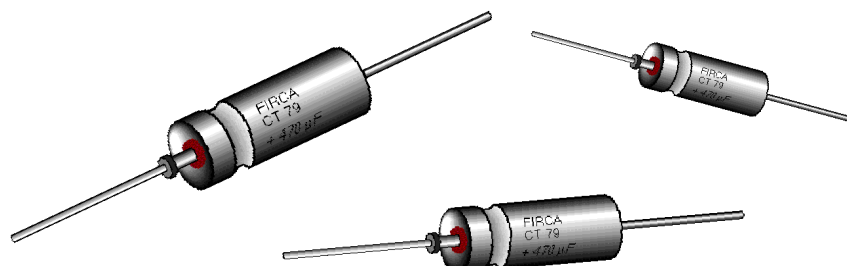


Condensateurs tantale à électrolyte gélifié  
**Boîtiers tantale hermétiques**  
Sorties axiales  
Polarisés

*Wet tantalum capacitors*  
**Hermetically sealed tantalum cases**  
*Axial leads*  
*Polarised types*



**CT 79 (T3T - 40AW)**

**CT 79E (ST3T - 40AW)**

**(ESCC 3003/005)**

### CARACTERISTIQUES ELECTRIQUES ET CLIMATIQUES

### ELECTRICAL AND CLIMATIC CHARACTERISTICS

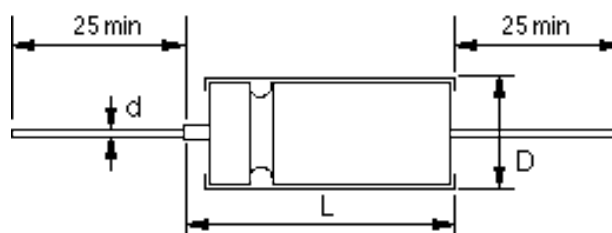
	CT 79	CT 79E	
	<b>E</b>	<b>E</b>	
Homologué suivant Spécifications particulières	CECC 30202-801 CECC 30202-005 CECC 30202-001	CECC 30202-801 CECC 30202-005 CECC 30202-001	<i>Approved to Detail specifications</i>
Température d'utilisation Chaleur humide Gamme de capacité Tolérance Gamme de tension	-55°C +125°C 56 jours / days 1,7µF...1200µF 20%...10% 6V...125V	-55°C +125°C 56 jours / days 5,6µF...2200µF 20%...10% 6V...150V	<i>Operating temperature Damp heat Capacitance range Tolerance Voltage range</i>
C / C maximum à -55°C C / C maximum à +85°C C / C maximum à +125°C	voir / see / table voir / see / table voir / see / table	voir / see / table voir / see / table voir / see / table	<i>Max capacitance change at -55°C Max capacitance change at +85°C Max capacitance change +125°C</i>
Tg maximum à +20°C Tg maximum à +85°C Tg maximum à +125°C	voir / see / table = lim20°C = lim20°C	voir / see / table = lim20°C = lim20°C	<i>Maximum DFat +20°C Maximum DFat +85°C Maximum DFat +125°C</i>
Impéd. max. (100Hz) à -55°C	voir / see / table	voir / see / table	<i>Max. impedance (100Hz) at -55°C</i>
Courant de fuite max à +20°C Courant de fuite max à +85°C Courant de fuite max à +125°C	voir / see / table voir / see / table = lim+85°C	voir / see / table voir / see / table = lim+85°C	<i>Max leakage current at +20°C Max leakage current at +85°C Max leakage current at +125°C</i>
Courant eff. max à 40kHz +85°C	voir / see / table	voir / see / table	<i>Max. ripple current 40kHz +85°C</i>
Tension inverse max à +20°C Tension inverse max à +85°C Tension inverse max à +125°C	3 volts 3 volts 3 volts	3 volts 3 volts 3 volts	<i>Max reverse voltage at +20°C Max reverse voltage at +85°C Max reverse voltage at +125°C</i>
Surtension max à +85°C Surtension max à +125°C	1,15 x UR 1,15 x UC	1,15 x UR 1,15 x UC	<i>Max surge voltage at +85°C Max surge voltage at +125°C</i>

### DIMENSIONS

Boîtier Case code	Dimensions avec gaine isolante <i>Dimensions with insulating sleeve</i>		
	L max	D. max	d +10% -0,05
A	18	5,6	0,6
B	23	7,4	0,6
C	26	10,1	0,6
D	34	10,1	0,6

**MARQUAGE, CONDITIONNEMENT, CONSTRUCTION**  
voir caractéristiques générales

### DIMENSIONS



**MARKING, PACKAGING, CONSTRUCTION :**  
see general characteristics

CT 79 & CT 79 CMS / SMD			VALEURS STANDARD - CARACTERISTIQUES ELECTRIQUES							
Gamme standard / Standard range			STANDARD RATINGS - ELECTRICAL CHARACTERISTICS							
CAPACITE NOMINALE RATED CAPACITANCE	BOÎTIER CASE CODE	MODELE TYPE	VARIATION MAXIMUM DELACAPACITE CAPACITANCE MAXIMUMCHANGE			TANG. MAX. MAX. D.F	IMPEDANCE MAX. MAX. IMPEDANCE	COURANT DE FUITE MAX. MAX. LEAKAGE CURRENT		I efficace MAX I rms MAX
			-55°C (%)	+85°C (%)	+125°C (%)			+20°C (%)	100Hz -55°C ( )	
TENSION NOMINALE (+85°C) 6 V - 6,3 V - TENSION DE CATEGORIE (+125°C) 4 V RATED VOLTAGE (+85°C) 6 V - 6,3 V - CATEGORY VOLTAGE (+125°C) 4 V										
30	A	CT79	-40	+10	+12	9	100	1	2	820
68	A	CT79	-40	+14	+16	15	60	1	2	960
140	B	CT79	-40	+14	+16	21	40	1	3	1200
220	B	CT79	-44	+16	+18	36	30	1	6,5	1370
270	B	CT79	-44	+17	+20	41	25	1	6,5	1375
330	C	CT79	-44	+14	+16	36	20	2	7,9	1800
560	C	CT79	-64	+17,5	+20	50	25	2	13	1900
1000	D	CT79	-80	+25	+25	68	22	3	14	2388
1200	D	CT79	-80	+25	+25	86	20	3	14	2388
TENSION NOMINALE (+85°C) 8 V - TENSION DE CATEGORIE (+125°C) 5 V RATED VOLTAGE (+85°C) 8 V - CATEGORY VOLTAGE (+125°C) 5 V										
25	A	CT79	-40	+10,5	+12	7,5	100	1	2	820
56	A	CT79	-40	+14	+16	14	59	1	2	900
120	B	CT79	-44	+17,5	+20	20	50	1	2	1230
220	B	CT79	-44	+16	+18	37	30	1	7	1370
290	C	CT79	-64	+17,5	+20	34	25	2	6	1770
430	C	CT79	-64	+17,5	+20	46	25	2	14	1825
850	D	CT79	-80	+25	+25	60	22	3	16	2456
TENSION NOMINALE (+85°C) 10 V - TENSION DE CATEGORIE (+125°C) 6,3 V RATED VOLTAGE (+85°C) 10 V - CATEGORY VOLTAGE (+125°C) 6,3 V										
20	A	CT79	-32	+10,5	+12	6	175	1	2	820
47	A	CT79	-36	+14	+16	13	100	1	2	855
100	B	CT79	-36	+14	+16	15	60	1	4	1200
150	B	CT79	-32	+14	+16	28	45	1	7	1271
180	B	CT79	-35	+14	+16	29	40	1	7	1365
250	C	CT79	-40	+14	+16	30	30	2	10	1720
390	C	CT79	-64	+17,5	+20	44	25	2	15	1800
680	D	CT79	-80	+25	+25	42	20	3	16	2487
750	D	CT79	-80	+25	+25	50	23	3	16	2487
820	D	CT79	-80	+25	+25	53	22	3	16	2360
TENSION NOMINALE (+85°C) 15 V - 16 V - TENSION DE CATEGORIE (+125°C) 10 V RATED VOLTAGE (+85°C) 15 V - 16 V - CATEGORY VOLTAGE (+125°C) 10 V										
15	A	CT79	-24	+10,5	+12	5	155	1	2	780
33	A	CT79	-28	+14	+16	10	90	1	2	820
70	B	CT79	-28	+14	+16	13	75	1	4	1150
120	B	CT79	-28	+14	+16	18	50	1	7	1450
170	C	CT79	-32	+14	+16	25	35	2	10	1480
220	C	CT79	-41	+13	+15	21	40	2	6	1490
270	C	CT79	-56	+17,5	+20	32	30	2	14	1740
330	C	CT79	-58	+18	+20	40	30	2	14	1760
470	D	CT79	-75	+25	+25	33	24	3	18	2100
540	D	CT79	-80	+25	+25	40	23	3	18	2300
560	D	CT79	-80	+25	+25	36	23	3	18	2300
TENSION NOMINALE (+85°C) 25 V - TENSION DE CATEGORIE (+125°C) 16 V RATED VOLTAGE (+85°C) 25 V - CATEGORY VOLTAGE (+125°C) 16 V										
10	A	CT79	-16	+8	+9	4	220	1	2	715
22	A	CT79	-20	+10	+12	6,6	140	1	2	825
50	B	CT79	-28	+13	+15	11	70	1	2	1130
100	B	CT79	-28	+13	+15	15	50	1	9	1435
120	C	CT79	-32	+13	+15	21	38	2	6	1450
180	C	CT79	-48	+13	+15	26	32	2	13	1700
330	D	CT79	-60	+25	+25	28	27	3	20	2000
350	D	CT79	-64	+25	+25	35	24	3	20	2246
390	D	CT79	-68	+25	+25	32	24	3	20	2025
560	D	CT79	-65	+25	+30	46	15	9	36	2040
TENSION NOMINALE (+85°C) 30 V - TENSION DE CATEGORIE (+125°C) 20 V RATED VOLTAGE (+85°C) 30 V - CATEGORY VOLTAGE (+125°C) 20 V										
8	A	CT79	-16	+8	+12	4	275	1	2	640
15	A	CT79	-20	+10	+12	5	175	1	2	780
40	B	CT79	-24	+10,5	+12	10	65	1	5	1120
68	B	CT79	-24	+13	+15	13	60	1	8	1285
100	C	CT79	-28	+10,5	+12	17	40	2	12	1477
150	C	CT79	-48	+13	+15	23	35	2	12	1525
300	D	CT79	-60	+25	+25	30	25	3	20	2100

CAPACITE NOMINALE RATED CAPACITANCE		BOÎTIER CASE CODE	MODELE TYPE	VARIATION MAXIMUM DELACAPACITE CAPACITANCE MAXIMUMCHANGE			TANG. MAX. MAX. D.F	IMPEDANCE MAX. MAX. IMPEDANCE	COURANT DE FUITE MAX. MAX. LEAKAGE CURRENT		I efficace MAX I rms MAX
100Hz+20°C (µF)				-55°C (%)	+85°C (%)	+125°C (%)	+20°C (%)	100Hz -55°C ( )	+20°C (µA)	+85°C (µA)	40kHz +85°C (mA)
<b>TENSION NOMINALE (+85°C) 40 V - TENSION DE CATEGORIE (+125°C) 25 V</b> <b>RATED VOLTAGE (+85°C) 40 V - CATEGORY VOLTAGE (+125°C) 25 V</b>											
12	A	CT79	-24	+8	+10	6	234	1	2	450	
56	B	CT79	-28	+13	+15	14	78	1	9	1100	
100	C	CT79	-40	+13	+15	18	48	2	17	1450	
220	D	CT79	-55	+23	+23	22	27	3	22	1900	
<b>TENSION NOMINALE (+85°C) 50 V - TENSION DE CATEGORIE (+125°C) 30 V</b> <b>RATED VOLTAGE (+85°C) 50 V - CATEGORY VOLTAGE (+125°C) 30 V</b>											
5	A	CT79	-16	+5	+6	3	400	1	2	580	
10	A	CT79	-20	+8	+9	4	250	1	2	715	
25	B	CT79	-20	+10,5	+12	8	95	1	5	1065	
47	B	CT79	-24	+13	+15	11	70	1	9	1215	
60	C	CT79	-16	+10,5	+12	12	45	2	12	1335	
82	C	CT79	-32	+13	+15	15	45	2	10	1460	
160	D	CT79	-50	+23	+23	17	27	3	22	2040	
<b>TENSION NOMINALE (+85°C) 60 V - 63 V - TENSION DE CATEGORIE (+125°C) 40 V</b> <b>RATED VOLTAGE (+85°C) 60 V - 63 V - CATEGORY VOLTAGE (+125°C) 40 V</b>											
4	A	CT79	-16	+5	+6	2,8	550	1	2	525	
8,2	A	CT79	-20	+8	+9	4	275	1	2	625	
20	B	CT79	-16	+10,5	+12	+7	105	1	5	1026	
39	B	CT79	-24	+10	+12	10	90	1	9	1185	
50	C	CT79	-16	+10,5	+12	10	50	2	12	1341	
68	C	CT79	-30	+10,5	+12	13	50	2	10	1393	
140	D	CT79	-40	+20	+20	16	28	3	22	1990	
150	D	CT79	-40	+20	+20	17	27	3	22	1865	
<b>TENSION NOMINALE (+85°C) 75 V - 80 V - TENSION DE CATEGORIE (+125°C) 50 V</b> <b>RATED VOLTAGE (+85°C) 75 V - 80 V - CATEGORY VOLTAGE (+125°C) 50 V</b>											
3,5	A	CT79	-16	+5	+6	2,5	650	1	2	525	
6,8	A	CT79	-20	+8	+9	3	300	1	2	610	
15	B	CT79	-16	+8	+9	6	150	1	5	1000	
33	B	CT79	-24	+10	+12	10	90	1	9	1079	
40	C	CT79	-16	+10,5	+12	9	60	2	12	1293	
56	C	CT79	-28	+10,5	+15	11	60	2	10	1396	
68	C	CT79	-30	+14	+15	13	50	2	10	1522	
100	D	CT79	-35	+20	+20	12	36	9	36	1500	
110	D	CT79	-35	+20	+20	11	29	3	24	1990	
120	D	CT79	-36	+20	+20	12	28	3	24	1914	
150	D	CT79	-48	+21	+22	17	30	9	36	1914	
<b>TENSION NOMINALE (+85°C) 100 V - TENSION DE CATEGORIE (+125°C) 65 V</b> <b>RATED VOLTAGE (+85°C) 100 V - CATEGORY VOLTAGE (+125°C) 65 V</b>											
2,5	A	CT79	-16	+7	+8	2	950	1	2	505	
4,7	A	CT79	-16	+7	+8	3	500	1	2	565	
11	B	CT79	-16	+8	+8	5	200	1	4	835	
22	B	CT79	-16	+7	+8	7,5	100	1	9	1065	
30	C	CT79	-16	+8	+8	7	80	2	12	1240	
33	C	CT79	-16	+8	+8	7	93	2	10	1200	
39	C	CT79	-16	+8	+8	8	90	2	10	1282	
43	C	CT79	-20	+8	+8	8	70	2	10	1389	
47	C	CT79	-20	+7	+8	8	70	2	10	1389	
68	D	CT79	-24	+15	+15	8	42	3	26	1859	
82	D	CT79	-24	+15	+15	10	39	3	24	1859	
86	D	CT79	-24	+15	+15	10	30	3	24	1859	
<b>TENSION NOMINALE (+85°C) 125 V - TENSION DE CATEGORIE (+125°C) 85 V</b> <b>RATED VOLTAGE (+85°C) 125 V - CATEGORY VOLTAGE (+125°C) 85 V</b>											
1,7	A	CT79	-16	+7	+8	2	1250	1	2	415	
2,2	A	CT79	-16	+7	+8	2	1250	1	2	452	
2,7	A	CT79	-16	+7	+8	3	780	1	2	452	
3,3	A	CT79	-16	+7	+8	3	600	1	2	495	
3,6	A	CT79	-16	+7	+8	2,7	600	1	2	520	
3,9	A	CT79	-16	+7	+8	3,5	557	1	2	495	
9	B	CT79	-16	+7	+8	5	240	1	5	755	
14	B	CT79	-16	+7	+8	6	167	1	7	1050	
15	B	CT79	-16	+7	+8	6	167	1	7	1050	
18	C	CT79	-16	+7	+8	5	129	2	9	1130	
25	C	CT79	-16	+7	+8	6	93	2	10	1335	
27	C	CT79	-16	+7	+8	6	106	2	13	1282	
56	D	CT79	-25	+15	+15	6	32	3	28	1859	



CAPACITE NOMINALE RATED CAPACITANCE		BOÎTIER CASE CODE	MODELE TYPE	VARIATION MAXIMUM DELACAPACITE CAPACITANCE MAXIMUM CHANGE			TANG. MAX. MAX. D.F	IMPEDANCE MAX. MAX. IMPEDANCE	COURANT DE FUITE MAX. MAX. LEAKAGE CURRENT		I efficace MAX I rms MAX
100Hz+20°C (µF)				-55°C (%)	+85°C (%)	+125°C (%)	+20°C (%)	100Hz -55°C ( )	+20°C (µA)	+85°C (µA)	40kHz +85°C (mA)
<b>TENSION NOMINALE (+85°C) 6 V - 6,3 V - TENSION DE CATEGORIE (+125°C) 4 V</b> <b>RATED VOLTAGE (+85°C) 6 V - 6,3 V - CATEGORY VOLTAGE (+125°C) 4 V</b>											
120	A	CT79E	-41	+15	+16	21	81	1,5	3	820	
150	A	CT79E	-42	+16	+16	34	80	2	9	820	
160	A	CT79E	-42	+16	+16	41	80	2	9	820	
220	A	CT79E	-64	+13	+16	50	36	2	9	1000	
470	B	CT79E	-60	+20	+20	90	46	2	10	1281	
560	B	CT79E	-68	+20	+20	106	48	2	10	1255	
820	B	CT79E	-88	+16	+20	155	18	3	14	1500	
1500	C	CT79E	-90	+20	+25	172	18	5	20	1900	
2200	D	CT79E	-90	+25	+25	170	13	6	24	2300	
<b>TENSION NOMINALE (+85°C) 8 V - TENSION DE CATEGORIE (+125°C) 5 V</b> <b>RATED VOLTAGE (+85°C) 8 V - CATEGORY VOLTAGE (+125°C) 5 V</b>											
120	A	CT79E	-44	+17,5	+20	32	80	2	6	820	
180	A	CT79E	-60	+13	+16	41	45	2	9	1000	
430	B	CT79E	-64	+17,5	+20	64	54	2	10	1230	
680	B	CT79E	-83	+16	+20	130	22	3	14	1500	
1500	C	CT79E	-90	+20	+25	170	18	5	20	1900	
1800	D	CT79E	-90	+25	+30	138	14	7	25	2300	
<b>TENSION NOMINALE (+85°C) 10 V - TENSION DE CATEGORIE (+125°C) 6,3 V</b> <b>RATED VOLTAGE (+85°C) 10 V - CATEGORY VOLTAGE (+125°C) 6,3 V</b>											
68	A	CT79E	-40	+15	+16	21	85	1,5	3	820	
82	A	CT79E	-40	+16	+16	25	84	2	6	820	
100	A	CT79E	-40	+16	+16	30	82	2	6	820	
150	A	CT79E	-55	+13	+13	34	54	2	9	900	
300	B	CT79E	-54	+16	+18	60	52	2	10	1195	
330	B	CT79E	-54	+17	+18	65	52	2	10	1195	
350	B	CT79E	-60	+18	+18	68	52	2	10	1195	
390	B	CT79E	-60	+19	+20	74	54	2	10	1195	
470	C	CT79E	-65	+18	+20	44	25	2	15	1800	
560	B	CT79E	-77	+16	+20	106	27	3	16	1450	
850	C	CT79E	-84	+25	+25	111	36	4	16	1720	
1000	C	CT79E	-80	+25	+25	92	36	4	16	1720	
1200	C	CT79E	-80	+20	+25	137	18	5	20	1850	
1500	D	CT79E	-88	+25	+30	114	15	7	25	2360	
1800	D	CT79E	-88	+30	+30	138	24	7	25	2360	
2200	D	CT79E	-88	+30	+30	170	22	8	26	2360	
<b>TENSION NOMINALE (+85°C) 15 V - 16 V - TENSION DE CATEGORIE (+125°C) 10 V</b> <b>RATED VOLTAGE (+85°C) 15 V - 16 V - CATEGORY VOLTAGE (+125°C) 10 V</b>											
47	A	CT79E	-28	+16	+16	20	100	1,5	3	760	
56	A	CT79E	-28	+16	+16	22	100	1,5	3	760	
82	A	CT79E	-35	+12	+16	20	43	2	6	915	
100	A	CT79E	-44	+13	+16	30	72	2	9	900	
220	B	CT79E	-35	+16	+16	42	62	2	10	1215	
270	B	CT79E	-45	+18	+18	55	60	2	12	1215	
290	B	CT79E	-54	+18	+18	60	65	2	12	1215	
330	C	CT79E	-58	+18	+20	40	30	2	14	1760	
390	B	CT79E	-66	+16	+20	74	31	3	16	1450	
680	C	CT79E	-80	+25	+25	80	42	5	20	1582	
750	C	CT79E	-80	+25	+25	95	42	6	24	1582	
820	C	CT79E	-77	+20	+25	95	22	6	24	1800	
850	D	CT79E	-80	+25	+25	95	24	8	32	2300	
1000	D	CT79E	-77	+25	+25	92	17	8	32	2300	
1200	D	CT79E	-84	+25	+30	103	25	8	32	2300	
<b>TENSION NOMINALE (+85°C) 25 V - TENSION DE CATEGORIE (+125°C) 16 V</b> <b>RATED VOLTAGE (+85°C) 25 V - CATEGORY VOLTAGE (+125°C) 16 V</b>											
27	A	CT79E	-20	+12	+12	11	140	1,5	3	715	
33	A	CT79E	-24	+14	+14	13	130	1,5	3	715	
39	A	CT79E	-28	+16	+16	16	120	2	9	715	
43	A	CT79E	-28	+16	+16	18	120	2	9	715	
68	A	CT79E	-40	+12	+15	22	90	2	9	850	
150	B	CT79E	-35	+15	+15	32	62	2	10	1130	
160	B	CT79E	-35	+15	+15	34	60	2	10	1130	
180	B	CT79E	-48	+14	+15	34	60	2	10	1130	
220	C	CT79E	-52	+18	+20	33	33	2	13	1614	
270	B	CT79E	-62	+13	+16	55	33	2	16	1400	
390	C	CT79E	-70	+25	+25	48	48	7	28	1396	
470	C	CT79E	-76	+25	+25	48	48	7	28	1398	
540	C	CT79E	-80	+25	+25	60	48	7	28	1398	
560	C	CT79E	-72	+20	+25	60	24	7	28	1750	
680	D	CT79E	-72	+25	+25	60	19	8	32	2100	
820	D	CT79E	-80	+25	+25	82	26	8	32	1862	
850	D	CT79E	-80	+25	+25	95	26	8	32	1970	

**CT 79E & CT 79E CMS / SMD** VALEURS STANDARD - CARACTERISTIQUES ELECTRIQUES  
**Gamme étendue / Extended range** STANDARD RATINGS - ELECTRICAL CHARACTERISTICS

CAPACITE NOMINALE RATED CAPACITANCE	BOÎTIER CASE CODE	MODELE TYPE	VARIATION MAXIMUM DELACAPACITE CAPACITANCE MAXIMUMCHANGE			TANG. MAX. MAX. D.F	IMPEDANCE MAX. MAX. IMPEDANCE	COURANTDE FUITEMAX. MAX.LEAKAGE CURRENT		I efficace MAX I rms MAX
			-55°C (%)	+85°C (%)	+125°C (%)			100Hz -55°C ( )	+20°C (µA)	
<b>TENSION NOMINALE (+85°C) 30 V - TENSION DE CATEGORIE (+125°C) 20 V</b> RATED VOLTAGE (+85°C) 30 V - CATEGORY VOLTAGE (+125°C) 20 V										
25	A	CT79E	-24	+12	+12	11	160	1,5	3	640
33	A	CT79E	-30	+12	+14	12	160	2	9	640
47	A	CT79E	-23	+12	+15	20	57	2	6	830
56	A	CT79E	-38	+12	+15	22	100	2	9	800
120	B	CT79E	-32	+15	+15	30	60	2	10	1185
150	B	CT79E	-35	+15	+15	32	60	2	10	1185
170	B	CT79E	-48	+15	+15	34	65	2	12	1185
220	B	CT79E	-60	+13	+16	42	36	3	16	1200
300	C	CT79E	-60	+15	+15	43	44	6	24	1559
330	C	CT79E	-65	+25	+25	45	52	6	24	1373
350	C	CT79E	-70	+25	+25	48	52	8	32	1477
390	C	CT79E	-75	+25	+25	55	52	8	32	1477
430	C	CT79E	-80	+25	+25	60	54	8	32	1477
470	C	CT79E	-65	+20	+25	64	25	8	32	1500
560	D	CT79E	-65	+25	+30	40	20	9	36	2000
<b>TENSION NOMINALE (+85°C) 40 V - TENSION DE CATEGORIE (+125°C) 25 V</b> RATED VOLTAGE (+85°C) 40 V - CATEGORY VOLTAGE (+125°C) 25 V										
15	A	CT79E	-20	+10	+12	7	140	1	2	660
18	A	CT79E	-20	+12	+12	10	200	1,5	4	580
22	A	CT79E	-24	+12	+12	11	190	1,5	4	580
33	A	CT79E	-20	+10	+12	12	88	3	8	795
68	B	CT79E	-24	+13	+15	15	60	1	8	1285
100	B	CT79E	-40	+15	+15	25	60	2	10	1285
120	B	CT79E	-32	+15	+15	30	62	2	12	1241
150	C	CT79E	-48	+14	+15	23	35	2	12	1525
270	C	CT79E	-60	+25	+25	37	52	7	28	1373
330	C	CT79E	-65	+25	+25	43	52	8	32	1373
390	D	CT79E	-75	+25	+25	43	30	8	32	1900
470	D	CT79E	-80	+25	+25	45	30	9	36	1900
<b>TENSION NOMINALE (+85°C) 50 V - TENSION DE CATEGORIE (+125°C) 30 V</b> RATED VOLTAGE (+85°C) 50 V - CATEGORY VOLTAGE (+125°C) 30V										
18	A	CT79E	-24	+12	+12	10	200	1,5	3	580
22	A	CT79E	-24	+12	+12	11	190	2	9	580
33	A	CT79E	-29	+10	+12	12	135	2	9	700
100	B	CT79E	-40	+15	+15	25	67	3	15	1150
120	B	CT79E	-42	+12	+15	22,5	49	4	24	1200
270	C	CT79E	-46	+20	+25	37	29	8	32	1450
330	D	CT79E	-46	+25	+30	38	22	9	36	1900
350	D	CT79E	-70	+25	+25	40	30	9	36	1900
390	D	CT79E	-75	+25	+25	43	30	9	36	1900
430	D	CT79E	-80	+25	+25	45	31	10	40	1900
<b>TENSION NOMINALE (+85°C) 60 V - 63 V - TENSION DE CATEGORIE (+125°C) 40 V</b> RATED VOLTAGE (+85°C) 60 V - 63 V - CATEGORY VOLTAGE (+125°C) 40 V										
10	A	CT79E	-20	+8	+9	4	250	1	2	572
12	A	CT79E	-20	+8	+9	7	233	2	4	572
15	A	CT79E	-22	+9	+9	8	220	2	9	562
27	A	CT79E	-24	+10	+12	10	144	3	12	700
47	B	CT79E	-24	+13	+15	13	70	1	9	1150
56	B	CT79E	-26	+14	+15	18	72	2	12	1150
82	B	CT79E	-36	+15	+15	22	70	2	12	1150
100	B	CT79E	-36	+12	+15	19	54	4	20	1100
100	C	CT79E	-37	+14	+15	18	42	2	11	1420
120	C	CT79E	-40	+18	+18	20	49	3	18	1420
220	C	CT79E	-40	+16	+20	30	29	8	32	1400
270	D	CT79E	-45	+20	+25	26	23	9	36	1850
330	D	CT79E	-72	+25	+25	32	31	10	40	1850
<b>TENSION NOMINALE (+85°C) 75 V - 80 V - TENSION DE CATEGORIE (+125°C) 50 V</b> RATED VOLTAGE (+85°C) 75 V - 80 V - CATEGORY VOLTAGE (+125°C) 50 V										
8,2	A	CT79E	-22	+9	+9	6	280	1,5	3	610
9	A	CT79E	-22	+9	+9	6	280	2	4	572
22	A	CT79E	-19	+10	+12	8,5	157	3	12	600
43	B	CT79E	-24	+10,5	+12	15	89	2	10	1051
47	B	CT79E	-30	+14	+14	15	87	2	10	1051
56	B	CT79E	-28	+10,5	+15	11	72	2	12	1051
68	B	CT79E	-36	+15	+15	21	86	2	12	1051
82	B	CT79E	-30	+12	+15	15	63	4	24	1000



CAPACITE NOMINALE RATED CAPACITANCE		BOÎTIER CASE CODE	MODELE TYPE	VARIATION MAXIMUM DELACAPACITE CAPACITANCE MAXIMUM CHANGE			TANG. MAX. MAX. D.F	IMPEDANCE MAX. MAX. IMPEDANCE	COURANT DE FUITE MAX. MAX. LEAKAGE CURRENT		I efficace MAX I rms MAX
100Hz+20°C (µF)				-55°C (%)	+85°C (%)	+125°C (%)	+20°C (%)	100Hz -55°C ( )	+20°C (µA)	+85°C (µA)	40kHz +85°C (mA)
<b>TENSION NOMINALE (+85°C) 75 V - 80 V - TENSION DE CATEGORIE (+125°C) 50 V</b> <b>RATED VOLTAGE (+85°C) 75 V - 80 V - CATEGORY VOLTAGE (+125°C) 50 V</b>											
82	C	CT79E	-32	+14	+15	15	45	2	10	1335	
100	C	CT79E	-36	+17	+18	19	60	8	32	1335	
150	C	CT79E	-40	+20	+20	25	60	9	36	1335	
180	C	CT79E	-35	+16	+20	28	30	9	36	1335	
220	D	CT79E	-40	+20	+22	24,4	24	10	40	1850	
250	D	CT79E	-68	+25	+25	40	33	10	40	1850	
270	D	CT79E	-68	+25	+25	42	35	11	44	1850	
<b>TENSION NOMINALE (+85°C) 100 V - TENSION DE CATEGORIE (+125°C) 65 V</b> <b>RATED VOLTAGE (+85°C) 100 V - CATEGORY VOLTAGE (+125°C) 65 V</b>											
5,6	A	CT79E	-17	+8	+8	6	475	2	5	530	
10	A	CT79E	-17	+10	+12	4,5	200	3	12	800	
30	B	CT79E	-16	+8	+8	10	99	3	15	1065	
33	B	CT79E	-16	+8	+8	14	95	3	15	1065	
39	B	CT79E	-20	+12	+12	10	80	2	12	1300	
56	C	CT79E	-28	+14	+15	11	60	2	10	1335	
68	C	CT79E	-30	+14	+15	11,3	40	10	40	1600	
100	D	CT79E	-35	+20	+20	11	36	3	24	1859	
120	D	CT79E	-35	+15	+17	25	30	12	48	2000	
<b>TENSION NOMINALE (+85°C) 125 V - TENSION DE CATEGORIE (+125°C) 85 V</b> <b>RATED VOLTAGE (+85°C) 125 V - CATEGORY VOLTAGE (+125°C) 85 V</b>											
6,8	A	CT79E	-14	+10	+12	6	300	3	12	700	
18	B	CT79E	-16	+8	+8	8	133	2	10	1065	
27	B	CT79E	-18	+12	+15	7,2	90	5	24	1200	
39	C	CT79E	-16	+8	+8	8	90	2	10	1282	
47	C	CT79E	-23	+10	+10	7,9	50	2	10	1500	
68	D	CT79E	-24	+15	+15	8	42	3	26	1859	
82	D	CT79E	-24	+15	+17	10	32	3	24	1900	
<b>TENSION NOMINALE (+85°C) 150 V - TENSION DE CATEGORIE (+125°C) 100 V</b> <b>RATED VOLTAGE (+85°C) 150 V - CATEGORY VOLTAGE (+125°C) 100 V</b>											
2,5	A	CT79E	-16	+8	+8	3	780	1	3	495	
3,3	A	CT79E	-16	+8	+8	3	600	1	3	495	
14	B	CT79E	-16	+8	+8	10	167	2	10	1065	
18	B	CT79E	-16	+8	+8	10	133	2	10	1065	
25	C	CT79E	-16	+8	+8	20	93	2	20	1335	
47	C	CT79E	-24	+10	+10	20	70	2	20	1335	
56	D	CT79E	-24	+15	+15	30	47	3	30	1860	
82	D	CT79E	-24	+18	+18	30	39	3	30	1860	

Note :  
Les tensions 6V, 8V, 15V, 30V, 50V, 60V et 75V concernent la gamme MIL.  
Les valeurs indiquées en italique sont hors gamme CECC.

Note :  
Voltage 6V, 8V, 15V, 30V, 50V, 60V and 75V concern the MIL standard range.  
Values in italics are out of CECC range.

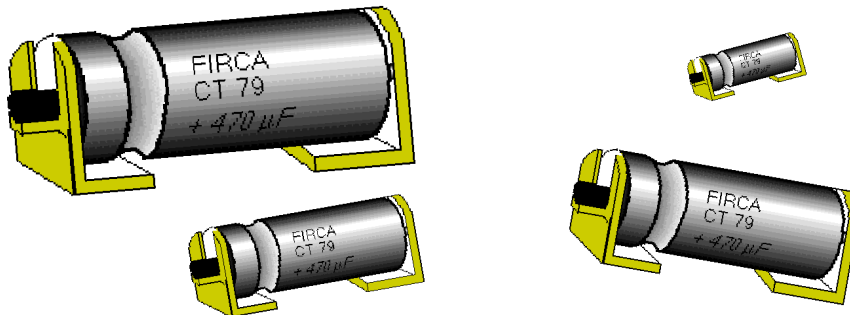
## NOTES

--	--



Condensateurs tantale à électrolyte gélifié  
Boîtiers tantale hermétiques  
**CMS** pour montage en surface  
Polarisés

*Wet tantalum capacitors*  
*Hermetically sealed tantalum cases*  
*for surface mount SMD*  
*Polarised types*



**CT 79 CMS / SMD**  
**CT 79E CMS / SMD**

### CARACTERISTIQUES ELECTRIQUES ET CLIMATIQUES

### ELECTRICAL AND CLIMATIC CHARACTERISTICS

	CT 79 CMS / SMD	CT 79E CMS / SMD	
Fabrication à partir de composants homologués suivant Spécifications particulières	CECC 30202-001 CECC 30202-005 CECC 30202-801	CECC 30202-001 CECC 30202-005 CECC 30202-801	<i>Product made from components approved to Detail specifications</i>
Température d'utilisation Chaleur humide Gamme de capacité Tolérance Gamme de tension	-55°C +125°C 56 jours / days 1,7µF...1200µF 20%...10% 6V...125V	-55°C +125°C 56 jours / days 5,6µF...2200µF 20%...10% 6V...150V	<i>Operating temperature Damp heat Capacitance range Tolerance Voltage range</i>
C / C maximum à -55°C C / C maximum à +85°C C / C maximum à +125°C	voir / see / table voir / see / table voir / see / table	voir / see / table voir / see / table voir / see / table	<i>Max capacitance change at -55°C Max capacitance change at +85°C Max capacitance change at +125°C</i>
Tg maximum à +20°C Tg maximum à +85°C Tg maximum à +125°C	voir / see / table = lim20°C = lim20°C	voir / see / table = lim20°C = lim20°C	<i>Maximum DFat +20°C Maximum DFat +85°C Maximum DFat +125°C</i>
Impéd. max. (100Hz) à -55°C	voir / see / table	voir / see / table	<i>Max. impedance (100Hz) at -55°C</i>
Courant de fuite max à +20°C Courant de fuite max à +85°C Courant de fuite max à +125°C	voir / see / table voir / see / table = lim+85°C	voir / see / table voir / see / table = lim+85°C	<i>Max leakage current at +20°C Max leakage current at +85°C Max leakage current at +125°C</i>
Courant eff. max à 40kHz +85°C	voir / see / table	voir / see / table	<i>Max. ripple current 40kHz +85°C</i>
Tension inverse max à +20°C Tension inverse max à +85°C Tension inverse max à +125°C	3 volts 3 volts 3 volts	3 volts 3 volts 3 volts	<i>Max reverse voltage at +20°C Max reverse voltage at +85°C Max reverse voltage at +125°C</i>
Surtension max à +85°C Surtension max à +125°C	1,15 x UR 1,15 x UC	1,15 x UR 1,15 x UC	<i>Max surge voltage at +85°C Max surge voltage at +125°C</i>

### DIMENSIONS en mm

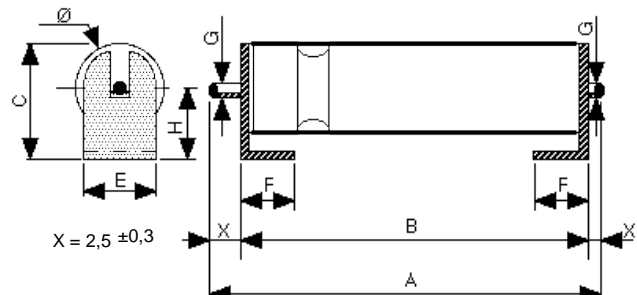
Pied en Kovar étamé Sn60 Pb40 épaisseur 0,4 mm

Boîtier Case code	Dimensions avec gaine isolante Dimensions with insulating sleeve							
	A max	B max	F max	H max	E ±0,4	C max	G max	Ø max
A	17,7	14,9	5,0	4,8	3,8	7,5	2,0	5,8
B	22,0	19,2	5,0	5,9	5,3	9,5	2,0	7,4
C	26,6	22,8	5,0	7,5	8,4	12,5	2,0	10,1
D	34,0	31,0	5,0	7,5	8,4	12,5	2,0	10,1

**MARQUAGE, CONDITIONNEMENT, CONSTRUCTION**  
voir caractéristiques générales

### DIMENSIONS in mm

Kovar foot material tinned Sn60 Pb40 0,4 mm thick



**MARKING, PACKAGING, CONSTRUCTION :**  
see general characteristics

# CT 79

CAPACITE NOMINALE RATED CAPACITANCE 100Hz +20°C (µF)	TENSION NOMINALE (+85°C) _ RATED VOLTAGE (+85°C)											
	6 V 6,3 V	8 V	10 V	15 V 16 V	25 V	30 V	40 V	50 V	60 V 63 V	75 V 80 V	100 V	125 V
	TENSION DE CATEGORIE (+125°C) _ CATEGORY VOLTAGE (+125°C)											
	4 V	5 V	6,3 V	10 V	16 V	20 V	25 V	30 V	40 V	50 V	65 V	85 V
1,7												A
2,2												A
2,5											A	
2,7												A A
3,3												A A
3,5										A A		
3,6												A A
3,9											A	A
4									A A			
4,7										A A A		
5								A A				
6,8									A A A			
8						A A						
8,2									A A A			
9												B
10					A A			A A				
11												B
12							A	A				
14												B B
15				A A		A A				B B		B B
18												C
20			A A							B B		
22					A A A						B B B	
25		A A						B B				C C
27												C C
30	A A											C C
33				A A A						B B B		C C
39									B B B			C C
40						B B				C C		
43												C C
47			A A A					B B		C C		C C C
50					B B				C C			
56		A A					B	B		C C C		D D D
60								C C				
68	A A A					B B			C C C	C C		D D
70				B B								
82								C C			D D D	
86											D D	
100			B B		B B B	C C C	C			D D D		
110											D D	
120		B B		B B B	C C						D D	
140	B B									D D		
150			B B			C C				B B B	D D	
160								D D				
170				C C								
180			B B B		C C C							
220	B B	B B		C			D D D					
250			C C									
270	B B B			C C C								
290		C C										
300						D D						
330	C C			C C	D D							
350					D D							
390			C C C		D D D							
430		C C										
470				D D								
540				D D								
560	C C C			D D D								
680			D D									
750			D D									
820			D D D									
850		D D										
1000		D D										
1200	D D D											

  range CECC 30202-001  
  standard range CECC 30202-005  
  range CECC 30202-801  
  out of range CECC



# CT 79E

CAPACITE NOMINALE RATED CAPACITANCE 100Hz +20°C (µF)	TENSION NOMINALE (+85°C) _ RATED VOLTAGE (+85°C)												
	6 V 6,3 V	8 V	10 V	15 V 16 V	25 V	30 V	40 V	50 V	60 V 63 V	75 V 80 V	100 V	125 V	150 V
	TENSION DE CATEGORIE (+125°C) _ CATEGORY VOLTAGE (+125°C)												
	4 V	5 V	6,3 V	10 V	16 V	20 V	25 V	30 V	40 V	50 V	65 V	85 V	100 V
2,5													A
3,3													A
5,6											A A A		
6,8												A	
8,2										A A A			
9										A A			
10										A		A	
12									A A				
14													B
15								A	A A A				
18							A A	A A	A A			B B B	B
22							A A A	A A	A				
25						A A							C
27					A A				A			B	
30												B B	
33					A A	A A	A	A				B B	
39					A A A						B B B	C C	
40													
43					A A						B B		
47				A A		A			B	B B		C C C	C
56				A A A	A				B B	B B	C		D
68			A A		A			B		B B B	C C C	D D	
82			A A	A					B B B	B C C		D D D	D
86													
100			A A A A				B B	B B	B	C	C C	D D D	
120	A A	A A				B B	B B	B				D	
150	A A A		A		B B	B B		C			C C C		
160	A A				B B								
170						B B							
180		A			B B B						C C		
220	A			B B		C	B			C C C	D D D		
250												D D	
270				B B B B				D C	C C	D D			
290				B B									
300			B B				C C						
330			B B		C		C C	C D C D		D D D			
350			B B				C C			D D			
390			B B B B		C C	C C		D D	D D				
430		B B				C C			D D				
470	B B				C C	C		D D D					
540					C								
560	B B B		B		C C C	D D							
680		B			C C	D D							
750					C C								
820	B				C C C	D D D							
850					C C	D D	D D						
1000					C C	D D							
1200					C C C	D D D							
1500	C C C	C			D D								
1800					D D D								
2200	D D D				D								

range CECC 30202-001  
  extended range CECC 30202-005  
  range CECC 30202-801  
  out of range CECC