

TELEDYNE RELAYS
A Teledyne Technologies Company
テレダインリレイズ社: 米国

RF300 / RF312シリーズ
TO-5型 RFメカニカルリレー
3GHz(RF300他) / 8GHz(RF312他)

●RF300/RF312シリーズ RFメカニカルリレー
(3GHz/8GHz ハーメチックシール)

RF300/303、RF312シリーズに代表されるTO-5型超小型メカニカルリレーシリーズは、幅広い周波数レンジでRF信号の再現性に優れ、アッテネーション回路などのRF回路に適したリレーです。

ハーメチックシールにより外部環境による性能劣化が無く、長期にわたり安定した性能を発揮する、「小型、低コスト、長寿命」の3拍子が揃ったテレダインメカニカルリレーの傑作ともいえる製品です。

仕様

回路構成: DPDT

周波数: 3 GHz (RF300/303)

8 GHz (RF312)

コイル電圧: DC5V, 12V (一部26.5V有)

動作温度範囲: -55°C~85°C

質量: 2.55g 以下

接点寿命: 1000万回

※各種RF特性はデータシートをご覧ください

リレーの種類

3 GHzタイプ

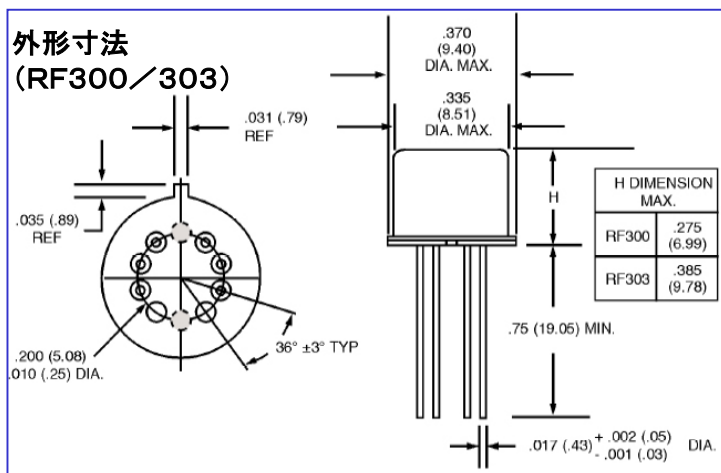
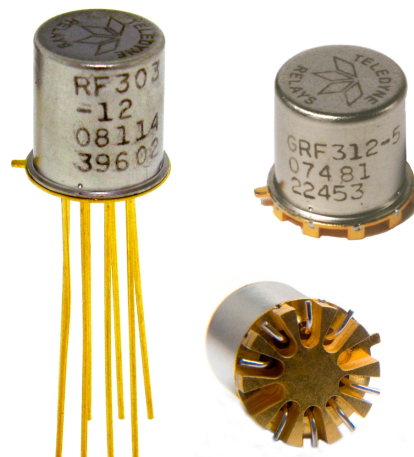
- * RF300 .. ノーマルリード・DPDT
- * RF303 .. ノーマルリード・DPDT高感度
- * GRF300 .. 表面実装・DPDT
- * GRF303 .. 表面実装・DPDT高感度
- * SGRF300 .. ガルウイングリード・DPDT
- * SGRF303 .. ガルウイングリード・DPDT高感度

6 GHzタイプ

- * RF341 .. ノーマルリード・SPDTラッチング
- * GRF342 .. 表面実装・DPDTラッチング

8 GHzタイプ

- * RF312 .. ノーマルリード・DPDT
- * GRF312 .. 表面実装・DPDT
- * RF311 .. ノーマルリード・SPDT
- * RF313 .. ノーマルリード・SPDT高感度
- * GRF311 .. 表面実装・SPDT



特長

- ・小型・低コスト・長寿命の3拍子
- ・優れたRF再現性と高い耐久性を両立
- ・経年劣化の無いハーメチック封止
- ・環境に配慮した鉛フリー製品

用途

IC/LSIテスタ
各種計測装置および試験装置
通信・放送機器等