

■ 5G(第5世代移動通信)向け製品 ■

次世代移動通信技術5Gに向けての研究・開発、量産設備などに最適な高信頼性、多様性のある～40GHz帯製品群をご提案。



<同軸スイッチ>

周波数 : DC～40GHz

シリーズ : SPDT、SP3～6T、トランスファー (～36GHz)

駆動方式 : フェールセーフ、ラッチング、ノーマリーオープン

コネクタ : 2.92mm



TYPICAL PERFORMANCE CHARACTERISTICS						
Frequency	DC-6 GHz	6-12 GHz	12-18 GHz	18-27 GHz	27-34 GHz	34-40 GHz
Insertion Loss, dB, typical.	0.2	0.4	0.5	0.6	0.7	0.8
Isolation, dB, typical.	70	60	60	50	50	50
VSWR, typical.	1.25:1	1.40:1	1.50:1	1.60:1	1.80:1	1.80:1



<固定アッテネータ、終端器>

周波数 : DC～40GHz

減衰量 : 1,2,3,5,6,10,20,30dB

電力 : 2W

コネクタ : 2.92mm

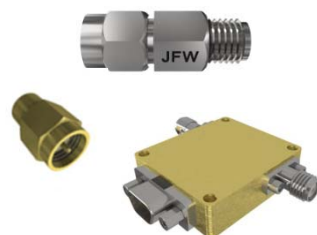
<可変アッテネータ>

周波数 : 0.1～40GHz

減衰量 : 0-31dB/1dB

制御 : TTL(7Bit)

コネクタ : 2.92mm



<分配器・合成器、方向性結合器>

周波数 : DC～70GHz

分配数 : 2,3,4,8

結合度 : 6,8,10,16,20,30dB

コネクタ : 2.92、2.4、1.85mm



<RFケーブル>

周波数 : DC～110GHz

コネクタ : 2.92、2.4、1.85、1.00mm

低損失、低コスト、位相・挿入損失の安定性
耐久性に優れた長寿命

【2018.5月版】



株式会社 **コムクラフト**
COMCRAFT CORPORATION



<http://www.comcraft.co.jp>
E-mail: info@comcraft.co.jp

本社

〒167-0034 東京都杉並区桃井 1-2-4
TEL:03-3395-5553 FAX:03-3395-5666

大阪営業所

〒532-0003 大阪市淀川区宮原 5-1-18
TEL:06-6396-7722 FAX:06-6396-7774

担当者



■ 5G向けテストシステム製品 ■

5G向けハンドオーバー試験、Massive MIMOなどの多様、複雑な通信検証の自動測定システムをご提供。



<アッテネータ・テストシステム>

周波数 : 100MHz~40GHz

アッテネーション : 0-62dB、1dB step

アッテネーター数 : 1~16個

入力電力 : +20dBm

切替スピード : 1μ sec typ.

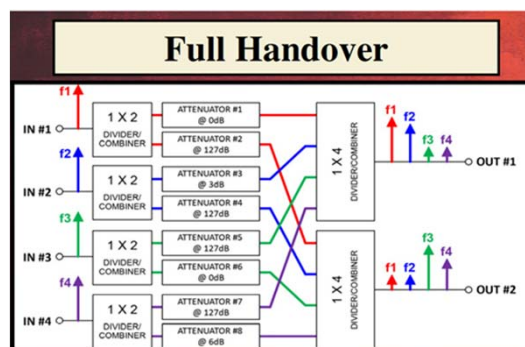
処理速度 : 3m sec typ.

AC電源 : 100-240VAC @47-63Hz

自動コントロール : Ethernet、RD-232

コネクタ : 2.92mm

サイズ : 19インチラック、ベンチトップ



<スイッチ・テストシステム>

周波数 : DC~40GHz

切替数 : 2~1024ポート

スイッチモード : フェールセーフ、ノーマリーオープン

内蔵オプション : 可変アッテネータ、分配器、フィルター

処理速度 : 3m sec typ.

AC電源 : 100-240VAC @47-63Hz

自動コントロール : Ethernet、RD-232、USB

専用ソフト : TELENET、PuTTY、GUIなど

コネクタ : 2.92mm

サイズ : 19インチラック、ベンチトップ



【2018.5月版】