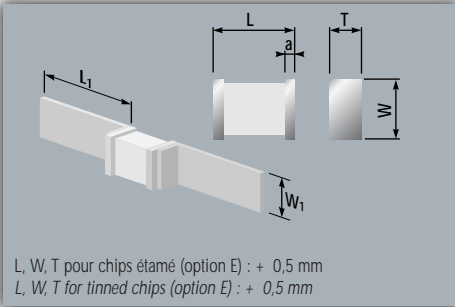


# HC - HD HA - HB - THD

## HYPERFREQUENCE MICROWAVE



Conformes aux spécifications des normes  
CECC 32101 et NF C 93133  
In accordance with the specifications of  
CECC 32101 and NF C 93133 standards



Diélectrique	Céramique hyperfréquence
Technologie	Chips multicouches terminaisons soudables ou sorties par rubans soudables
<b>CARACTERISTIQUES ELECTRIQUES</b>	
Température d'utilisation	
HC - HD - HB - HA	- 55°C + 125°C
THD	- 55°C + 175°C
Coef. de température	+ 100 ± 30.10 <sup>-6</sup> /°C
Tension nominale U <sub>RC</sub>	50 V - 500 V
Tension de tenue	2,5 U <sub>RC</sub>
Tangente δ à 1 MHz	≤ 0,5 (150 / C <sub>R</sub> + 7) · 10 <sup>-4</sup>
C <sub>R</sub> ≤ 50 pF	≤ 5 · 10 <sup>-4</sup>
C <sub>R</sub> > 50 pF	≤ 5 · 10 <sup>-4</sup>
Ri à 20°C	C <sub>R</sub> ≤ 470 pF ≥ 10 <sup>6</sup> MΩ C <sub>R</sub> > 470 pF ≥ 10 <sup>5</sup> MΩ
Ri à 125°C	C <sub>R</sub> ≤ 470 pF ≥ 10 <sup>5</sup> MΩ C <sub>R</sub> > 470 pF ≥ 10 <sup>4</sup> MΩ
Ri à 175°C	THD ≥ 10 <sup>5</sup> MΩ
Facteur de Qualité Q	voir p. 129 tableau 19
MARQUAGE	Sur demande
Valeur de capacité	En clair ou en code

Dielectric	Microwave ceramic
Technology	Multilayer chips weldable terminations or weldables tabs
<b>ELECTRICAL CHARACTERISTICS</b>	
Operating temperature	
HC - HD - HB - HA	- 55°C + 125°C
THD	- 55°C + 175°C
Temperature coef.	+ 100 ± 30.10 <sup>-6</sup> /°C
Rated voltage U <sub>RC</sub>	50 V - 500 V
Test voltage	2,5 U <sub>RC</sub>
Tangent δ at 1 MHz	≤ 0,5 (150 / C <sub>R</sub> + 7) · 10 <sup>-4</sup>
C <sub>R</sub> ≤ 50 pF	≤ 5 · 10 <sup>-4</sup>
C <sub>R</sub> > 50 pF	≤ 5 · 10 <sup>-4</sup>
Ri at 20°C	C <sub>R</sub> ≤ 470 pF ≥ 10 <sup>6</sup> MΩ C <sub>R</sub> > 470 pF ≥ 10 <sup>5</sup> MΩ
Ri at 125°C	C <sub>R</sub> ≤ 470 pF ≥ 10 <sup>5</sup> MΩ C <sub>R</sub> > 470 pF ≥ 10 <sup>4</sup> MΩ
Ri at 175°C	THD ≥ 10 <sup>5</sup> MΩ
Quality Factor Q	see p. 129 table 19
MARKING	On request
Capacitance value	Clear or coded

# CONDENSATEURS CHIPS CERAMIQUE MULTICOUCHES

## MULTILAYER CERAMIC CHIP CAPACITORS

Modèle normalisé / Standard model						Code des valeurs de C <sub>R</sub> Capacitance value coded	Tolérances sur capacité Tolerance on capacitance												
Rubans	CEA 1 CEA 11	CEA 2 CEA 22	CEA 3 CEA 33	CEA 4 CEA 44															
Ancienne appellation commerciale / Former type																			
Rubans	CEC 23 CEC 33	CEC 24 CEC 34	CEC 21 CEC 31	CEC 22 CEC 32															
Appellation commerciale / Commercial type																			
Rubans	HC HC-R	HD HD-R	HB HB-R	HA HA-R	THD THD-R														
Dimensions / Dimensions (mm)																			
L	1,4 ± 0,25	2,8 ± 0,4	2 ± 0,3	3,2 ± 0,4	2,8 ± 0,4														
W	1,4 ± 0,25	2,8 ± 0,4	1,25 ± 0,2	2,5 ± 0,3	2,8 ± 0,4														
T max.	1,4	2,6	1,25	1,7	2,5														
a	0,2 / 0,4	0,2 / 0,4	0,2 / 0,6	0,2 / 0,75	0,2 / 0,75														
L <sub>1</sub>	6,3	6,3	10	10	8														
W <sub>1</sub>	1,3 ± 0,2	2,4 ± 0,2	1,3 ± 0,2	2,4 ± 0,2	2,4 ± 0,2														
Tension nominale / Rated voltage																			
U <sub>RC</sub> (V)	50	63	100	200	50			63	100	50	63	100	100	300	500	OR1	E12	E24	E48
0,1 pF																			
0,2																			
0,3																			
0,4																			
0,5																			
0,6																			
0,7																			
0,8																			
0,9																			
1																			
1,2																			
1,5																			
1,8																			
2,2																			
2,7																			
3,3																			
3,9																			
4,7																			
5,6																			
6,8																			
8,2																			
10																			
12																			
15																			
18																			
22																			
27																			
33																			
39																			
47																			
56																			
68																			
82																			
100																			
120																			
150																			
180																			
220																			
270																			
330																			
390																			
470																			
560																			
680																			
820																			
1000																			

### Exemple de codification à la commande / How to order

Appellation commerciale Commercial type	Terminaisons (voir page 10) Terminations (see page 10)	Tension nominale Rated voltage
HC	10 pF	100 V
	Capacité Capacitance	Tolérance Tolerance