

PM 82

CONDENSATEURS POLYESTER METALLISE METALLIZED POLYESTER CAPACITORS

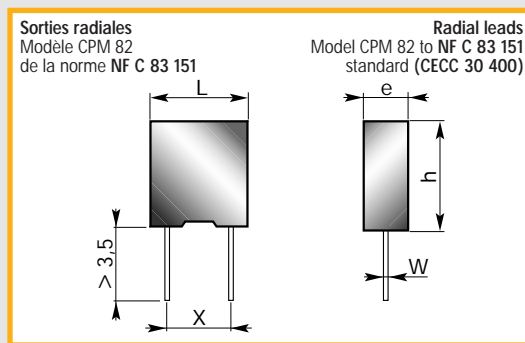
Diélectrique
Polyester métallisé
Technologie
Autocicatrisable, non inductif
Boîtier plastique
Obturé résine époxy

Dielectric
Metallized polyester
Technology
Self-healing, non-inductive
Plastic case
Epoxy resin sealed

CARACTERISTIQUES GENERALES		GENERAL CHARACTERISTICS	
Température d'utilisation	- 55°C + 100°C	Operating temperature	
Tg δ à 1 kHz	≤ 80.10 ⁻⁴	D. F. Tg δ at 1 kHz	
Résistance d'isolement	pour C _R ≤ 0,33 μF ≥ 15 000 MΩ pour C _R > 0,33 μF ≥ 5 000 MΩ.μF	for C _R ≤ 0,33 μF for C _R > 0,22 μF	Insulation resistance
Tension de tenue	1,6 U _{RC}	Test voltage	
Isolement entre bornes réunies et masse	≥ 15 000 MΩ	Insulation between leads and case	



MARQUAGE	MARKING
modèle	model
capacité	capacitance
tolérance	tolerance
tension nominale	rated voltage
date-code	date-code



ENTRAXE / LEAD SPACING : 5,08 mm

Toute valeur intermédiaire est exécutée dans les dimensions de la valeur immédiatement supérieure

For intermediate value, the dimensions are those of the immediately superior value

VALEURS DE CAPACITE ET DE TENSION (U_{RC}) CAPACITANCE VALUES AND RATED VOLTAGE (D.C.)

Dimensions (mm)					63 V	100 V
L	h	e	X	W	C _R	C _R
7,5	6,5	2,5	5,08	0,5	1000 pF	
7,5	6,5	2,5	5,08	0,5	1500 pF	
7,5	6,5	2,5	5,08	0,5	2200 pF	
7,5	6,5	2,5	5,08	0,5	3300 pF	
7,5	6,5	2,5	5,08	0,5	4700 pF	
7,5	6,5	2,5	5,08	0,5	6800 pF	
7,5	6,5	2,5	5,08	0,5	10000 pF	
7,5	6,5	2,5	5,08	0,5	15000 pF	
7,5	6,5	2,5	5,08	0,5	22000 pF	
7,5	6,5	2,5	5,08	0,5	33000 pF	
7,5	6,5	2,5	5,08	0,5	47000 pF	
7,5	6,5	2,5	5,08	0,5	68000 pF	
7,5	6,5	2,5	5,08	0,5	0,1 μF	
7,7	8,5	5	5,08	0,6	0,15 μF	
7,7	8,5	5	5,08	0,6	0,22 μF	
7,7	8,5	5	5,08	0,6	0,33 μF	
7,7	8,5	5	5,08	0,6	0,47 μF	
7,5	8	3,2	5,08	0,6		1000 pF
7,5	8	3,2	5,08	0,6		1500 pF
7,5	8	3,2	5,08	0,6	0,15 μF	2200 pF
7,5	8	3,2	5,08	0,6	0,22 μF	3300 pF
7,5	8	3,2	5,08	0,6		4700 pF
7,5	8	3,2	5,08	0,6		6800 pF
7,5	8	3,2	5,08	0,6		10000 pF
7,5	8	3,2	5,08	0,6		15000 pF
7,5	8	3,2	5,08	0,6		22000 pF
7,5	8	3,2	5,08	0,6		33000 pF
7,5	8	3,2	5,08	0,6		47000 pF
7,5	8	3,2	5,08	0,6		68000 pF
7,5	8	3,2	5,08	0,6		0,1 μF
7,7	12	6	5,08	0,6	0,68 μF	
7,7	12	6	5,08	0,6	1 μF	

max max max ±0,3 +10%
-0,05
Tolérances dimensionnelles
Tolerances on dimensions

± 20% - ± 10%
Tolérances sur capacité
Capacitance tolerances

Modèle PM 82 P

Exemple de codification à la commande

How to order

PM 82	P	33000 pF	± 10%	63 V
Modèle	Option boîtier : épaisseur réduite	Capacité	Tolérance sur capacité	Tension nominale (V _{CC})
Model	Case option : reduced thickness	Capacitance	Capacitance tolerance	Rated voltage (V _{DC})