

Systemes de protections multivoies

FONCTIONS SIGNAUX ET SERVITUDES

Multilines protections systems

SIGNALS AND ANCILLARY CIRCUITS FUNCTIONS



De 4 paires à 560 paires et plus (spécifique)

- Signaux analogiques et numériques (0 à 2,048 Mbits/s)
- Circuits «Tout ou Rien» et servitudes électriques de 0,5 A à 16 A (ca/cc)

Présentation sous forme :

Armoire
Plaque collectrice
Coffrets (voir tableau des références standard)

From 4 pairs to 560 pairs and more (specific)

- Analogs and digital signals (0 to 2.048 Mbits/s)
- On-Off circuits and electrical ancillaries (from 0.5 A to 16 A (ac/dc))

Presentation following :

Cabinet
Entry panel
Case (see array of standard references)

APPLICATION APPLICATION		FONCTIONS / FUNCTIONS							
		Filtrage anticomproission filtering Tempest		Protection Foudre IEMN NEMP-LEMP Protection		Protection Foudre IEMN Filtrage NEMP-LEMP Protection Filtering		Protection Foudre-IEMN Tempest NEMP-LEMP Tempest Protection	
		Référence	Page	Référence	Page	Référence	Page	Référence	Page
Analogique / Analogic 600 Ω PSTN R.T.C.	300-3 400 Hz	FZ 0,25 A FZ 0,5 A	30 30	PIF 8790-02 A	35	PIF 0019-2 ** PIF 0019-4 **	36 36	PIFT 0019-2 ** PIFT 0019-4 **	36 36
	9 600 Bauds	FY 7884	30	PIF 8790-02 A	35	PIF 0019-2 ** PIF 0019-4 **	36 36	PIFT 0019-2 ** PIFT 0019-4 **	36 36
	19 200 Bauds	FY 8372 FY 8265 MY 0019-2 MY 0019-4 MYT 0019-2 MYT 0019-4	30 32 32	PIF 0019-2 ** PIF 0019-4 **	36 36	PIF 0019-2 ** PIF 0019-4 **	36 36	PIFT 0019-2 ** PIFT 0019-4 **	36 36
	56 kbits/s	FY 8374 BY 8424 MY 0056-2 MY 0056-4 MYT 0056-2 MYT 0056-4	30 32 32	PIF 0056-2 ** PIF 0056-4 **	36 36	PIF 0056-2 ** PIF 0056-4 **	36 36	PIFT 0056-2 ** PIFT 0056-4 **	36 36
Numérique / Digital 120 Ω	64 kbits/s RNIS/SO-TO/ISDN	FY 8375 BY 8425 MY 0064-2 MY 0064-4 MYT 0064-2 MYT 0064-4	30 32 32	PIF 8790-06 A PIF 8790-07 A	35 35	PIF 0064-2 ** PIF 0064-4 **	36 36	PIFT 0064-2 ** PIFT 0064-4 **	36 36
	144 kbits/s RNIS/ISDN	FY 8376 BY 8426 MY 0144-2 MY 0144-4 MYT 0144-2 MYT 0144-4	30 32 32	PIF 8790-06 A PIF 8790-07 A	35 35	PIF 0144-2 ** PIF 0144-4 **	36 36	PIFT 0144-2 ** PIFT 0144-4 **	36 36
	256 kbits/s	FY 8377 BY 8427 MY 0256-2 MY 0256-4 MYT 0256-2 MYT 0256-4	30 32 32	PIF 8790-04 A	35	PIF 0256-2 ** PIF 0256-4 **	36 36	PIFT 0256-2 ** PIFT 0256-4 **	36 36
	512 kbits/s	FY 8378 BY 8428 MY 0512-2 MY 0512-4 MYT 0512-2 MYT 0512-4	30 32 32	PIF 8790-04 A	35	PIF 0512-2 ** PIF 0512-4 **	36 36	PIFT 0512-2 ** PIFT 0512-4 **	36 36
	2048 kbits/s RNIS/S2-T2/ISDN	FY 8379 BY 8429 MY 2048-2 MY 2048-4 MYT 2048-2 MYT 2048-4	30 32 32	PIF 8790-04 A	35	PIF 2048-2 ** PIF 2048-4 **	36 36	PIFT 2048-2 ** PIFT 2048-4 **	36 36
Vidéo		FY 8379 BY 8429	30	Nous consulter / Consult us					
Divers / Other	Servitude Report d'alarme Ancillary Alarm report	FP 3 AW (3 A) FX 0,35 A (0,35 A) FD 8164 (1,25 A) FD 1,25 AC (1,25 A) FD 6 AC (6 A) FP 7824 A (6 A) FP 7825 A (16 A)	18 28 28 28 28 28 28	PIF 8790-05 A (28 Vdc)	35	PIF 8436 (1 Adc) PIF 8437 (10 Adc) PIF 8274 (2x16 Adc) PIF 8225 (2x10 Aac) PIF 8274 (2x16 Aac)	34 34 34 34 34	Nous consulter Consult us	

Systèmes de protections multivoies

COFFRETS

Multilines protections systems

CABINETS

GÉNÉRALITÉS

Ces coffrets standard sont destinés à recevoir un certain nombre de filtres pour traiter l'anticomproission et la protection de circuits contre l'EMN - HA et la foudre.

Les coffrets sont prévus pour être fixés sur la face externe d'une plaque collectrice de local paradisé (montage passe-paroi PP) ou en limite de zone à sécuriser sur un mur d'accès (montage mural MU).

Les coffrets peuvent être équipés de filtres signaux ou servitudes associés éventuellement avec des protections IEMN-FOUDRE et anticomproission (voir tableau page 38).

GENERAL

These standard cabinets are designed to accommodate a certain number of filters for anticomproission problems, or for protection circuits against NEMP and lightning attacks.

The cabinets are designed to be installed on a conductive external wall of a faradised room (feed through mounting PP) or in the boundary of the area to be protected on an access wall (wall mounting MU).

The cabinets can be fitted with signal or ancillary circuit filters (see pages 28 and 30) possibly combined with NEMP-LEMP protections (see table page 38).

MARQUAGE

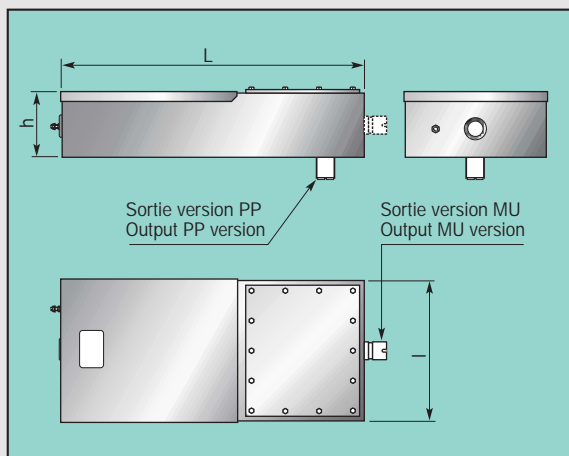
TELEC
RÉFÉRENCE

DATE - CODE

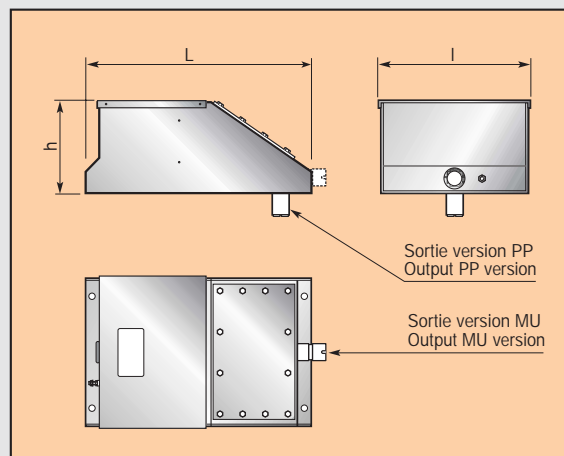
MARKING

TELEC
REFERENCE

DATE-CODE



Coffrets MB - MC - MD - ME - EB - EC - ED - EE / Cabinets



Coffrets SD / Cabinets

Type de coffret et possibilités d'équipement

Type of cabinet and fitting possibilities

MODÈLE / MODEL	DIMENSIONS / DIMENSIONS			Quantité maximum de filtres ou protections suivant diamètre Maximum allowable quantity of filters or protections according to the diameter					
	L	H	I	Ø 10	Ø 17	Ø 21,6	Ø 30* / 34,8	Ø 45	Ø 60
SD__ PP/MU	300	120	185	60	30				
MB__ PP/MU	400	90	200	65	27	14	8	4	3
MC__ PP/MU	400	110	300	120	56	30	16	11	5
MD__ PP/MU	400	125	400	168	100	60	30	16	7
ME__ PP/MU	400	185	510	216	200	120	60	30	17
EB__ PP/MU	500	90	200			14	8	4	3
EC__ PP/MU	500	110	300			30	16	11	5
ED__ PP/MU	500	125	400			60	30	16	7
EE__ PP/MU	500	185	510			120	60	30	17

* Pour MY, MYT, PIF, PIFT 2 et 4 fils, surface de montage identique au Ø 45 / For MY, MYT, PIF, PIFT 2 and 4 leads, mounting surface similar to Ø 45

Exemple de codification à la commande
How to order

