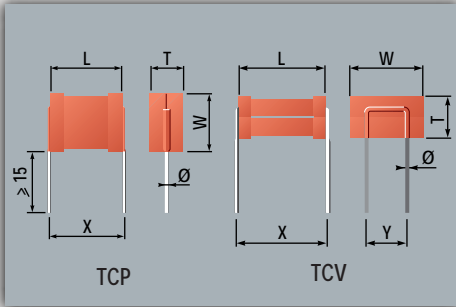
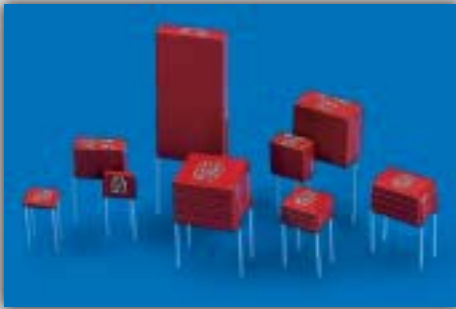


TCP 80 - TCP 81 TCV 80 - TCV 81



Diélectrique	Céramique classe 2
Technologie	Chips multicouches vernis sorties radiales
CARACTERISTIQUES ELECTRIQUES	
Température d'utilisation	- 55°C + 125°C
Tension nominale U_{RC}	63 V - 400 V
Tension de tenue	$2 U_{RC}$
Tangente δ à 1 kHz	$\leq 250 \cdot 10^{-4}$
Résistance d'isolement sous U_{RC}	$\geq 1\ 000\ M\Omega \cdot \mu F$
Variation relative de capacité - 55°C + 125°C sans tension	$\frac{\Delta C}{C} \leq \pm 15\ %$
MARQUAGE	
Modèle	_____
Capacité	_____
Tolérance	_____
Tension*	_____
Date-code	_____

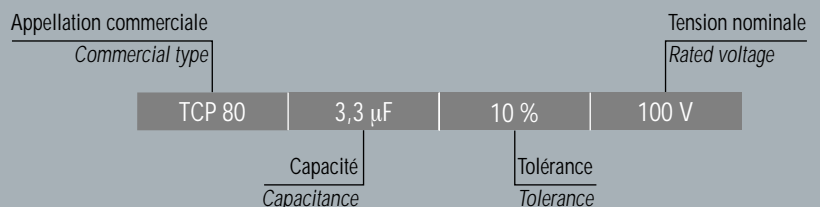
Dielectric	Ceramic class 2
Technology	Varnished multilayer chips radial leads
ELECTRICAL CHARACTERISTICS	
Operating temperature	- 55°C + 125°C
Rated voltage U_{RC}	63 V - 400 V
Test voltage	$2 U_{RC}$
Tangent δ at 1 kHz	$\leq 250 \cdot 10^{-4}$
Insulation resistance under U_{RC}	$\geq 1\ 000\ M\Omega \cdot \mu F$
Relative capacitance variation - 55°C + 125°C without voltage	$\frac{\Delta C}{C} \leq \pm 15\ %$
MARKING	
Model	_____
Capacitance	_____
Tolerance	_____
Voltage*	_____
Date-code	_____

* En clair ou en code (voir page 38)
Clear or coded (see page 38)

CONDENSATEURS CERAMIQUE POUR ALIMENTATION A DECOUPAGE H.F. CERAMIC CAPACITORS FOR H.F. SWITCHING POWER SUPPLIES

Appellation commerciale / Commercial type		TCP 80				TCP 81				Code des valeurs de C_R / Capacitance value coded	Tolérances sur capacité / Tolerance on capacitance
		TCV 80				TCV 81					
Dimensions / Dimensions (mm)											
L max.		10				12,5					
W max.		9,2				12					
X $\pm 0,5$		7,62				10,16					
Y $\pm 0,5$		5,08				7,62					
$\emptyset - 0,05 + 10\%$		0,8				0,8					
T max.		2,5		4,5		6		9			
Tension nominale / Rated voltage											
U_{RC} (V)		63	100	250	400	63	100	250	400	E6	E12
47 nF											473
56											563
68											683
82											823
100											104
120											124
150											154
180											184
220											224
270											274
330											334
390											394
470											474
560											564
680											684
820											824
1 μF											105
1,2											125
1,5											155
1,8											185
2,2											225
2,7											275
3,3											335
3,9											395
4,7											475
5,6											565
6,8											685
8,2											825
10											106
12											126
15											156
18											186
22											226
27											276
33											336
39											396
47											476
56											566
68											686
82											826
100											107
120											127

Exemple de codification à la commande / How to order



CONDENSATEURS CERAMIQUE POUR ALIMENTATION A DECOUPEGE H.F.

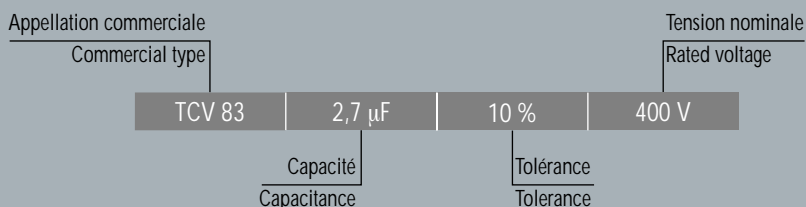
CERAMIC CAPACITORS FOR H.F. SWITCHING POWER SUPPLIES

TCP 82 à/to TCP 87 TCV 82 à/to TCV 87

Appellation commerciale / Commercial type													Code des valeurs de Cr Capacitance value coded	Tolérances sur capacité Tolerance on capacitance
TCP 82 TCV 82				TCP 83 TCV 83				TCP 87 TCV 87						
Dimensions / Dimensions (mm)														
L max.	16,5				19				21,5					
W max.	11,5				17				40					
X ± 0,5	15,24				17,8				30,48					
Y ± 0,5	7,62				10,16				20,32					
Ø -0,05 +10%	1				1				1					
T max.	2,5	4,5	6	9	10	12	15	18	26					
Tension nominale / Rated voltage														
U _{RC} (V)	63	100	250	400	63	100	250	400	63	100	250	400	E6	E12
47 nF														473
56														563
68														683
82														823
100														104
120														124
150														154
180														184
220														224
270														274
330														334
390														394
470														474
560														564
680														684
820														824
1 µF														105
1,2														125
1,5														155
1,8														185
2,2														225
2,7														275
3,3														335
3,9														395
4,7									*					475
5,6									*					565
6,8									*					685
8,2									*					825
10								*	*					106
12														126
15														156
18														186
22							*							226
27							*							276
33							*							336
39							*							396
47					*									476
56					*									566
68					*									686
82					*									826
100					*									107
120					*									127

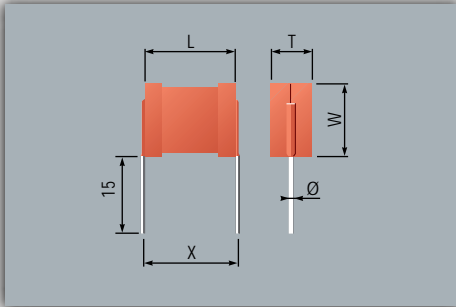
* TCV 83 uniquement / only

Exemple de codification à la commande / How to order



TCP 80 E à/to TCP 83 E
TCV 80 E à/to TCV 83 E
Modèles destinés à une utilisation spatiale.
Consulter notre Service Commercial.
Models for space applications.
Contact our Commercial department.

TCP 53 à/to TCP 65



Diélectrique	Céramique classe 2
Technologie	Chips multicouches vernis sorties radiales
CARACTERISTIQUES ELECTRIQUES	
Température d'utilisation	- 55°C + 125°C
Tension nominale U_{RC}	63 V - 500 V
Tension de tenue	
Pour $U_{RC} < 500 V_{CC}$	2,5 U_{RC}
Pour $U_{RC} = 500 V_{CC}$	2 U_{RC}
Tangente δ à 1 kHz	$\leq 250 \cdot 10^{-4}$
Résistance d'isolement sous U_{RC}	$\geq 1\ 000\ M\Omega \cdot \mu F$
Caractéristique capacité température	X7R
MARQUAGE	
Modèle	
Capacité	
Tolérance	
Tension	

Dielectric	Ceramic class 2
Technology	Varnished multilayer chips radial leads
ELECTRICAL CHARACTERISTICS	
Operating temperature	- 55°C + 125°C
Rated voltage U_{RC}	63 V - 500 V
Test voltage	
For $U_{RC} < 500 V_{DC}$	2,5 U_{RC}
For $U_{RC} = 500 V_{DC}$	2 U_{RC}
Tangent δ at 1 kHz	$\leq 250 \cdot 10^{-4}$
Insulation resistance under U_{RC}	$\geq 1\ 000\ M\Omega \cdot \mu F$
Capacitance temperature characteristic	X7R
MARKING	
Model	
Capacitance	
Tolerance	
Voltage	

TCP 53 S à/to TCP 65 S
 Modèles destinés à une utilisation spatiale.
 Consulter notre Service Commercial.
 Models for space applications.
 Contact our Commercial department.

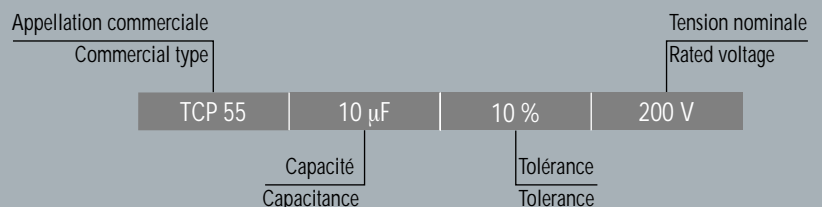
CONDENSATEURS CERAMIQUE POUR ALIMENTATION A DECOUPAGE H.F.

CERAMIC CAPACITORS FOR H.F. SWITCHING POWER SUPPLIES

Appellation commerciale / Commercial type		TCP 53	TCP 54	TCP 55	TCP 56	TCP 57	TCP 58	TCP 65	Code des valeurs de C_R Capacitance value coded	Tolérances sur capacité Tolerance on capacitance									
Dimensions / Dimensions (mm)																			
L max.		10,6	12,5	15,8	17,8	14,1	22,7	22,7											
W max.		9,2	12	13,6	21,6	38,2	40,6	16,6											
X $\pm 0,5$		8,2	10,16	14,7	15,24	10,16	21,2	21,2											
$\emptyset -0,05 + 10\%$		Voir tableau See table	Voir tableau See table	Voir tableau See table	Voir tableau See table	1	1,2	Voir tableau See table											
T max.		4		8		12		16											
Tension nominale / Rated voltage		63		100		200		500											
U_{RC} (V)		63	100	200	500	63	100	200	500	63	100	200	500	63	100	200	500	E6	E12
0,1 μF																			104
0,12																			124
0,15																			154
0,18																			184
0,22																			224
0,27																			274
0,33																			334
0,39																			394
0,47																			474
0,56																			564
0,68																			684
0,82																			824
1																			105
1,2																			125
1,5																			155
1,8																			185
2,2																			225
2,7																			275
3,3																			335
3,9																			395
4,7																			475
5,6																			565
6,8																			685
8,2																			825
10																			106
12																			126
15																			156
18																			186
22																			226
27																			276
33																			336
39																			396
47																			476
56																			566
68																			686
82																			826
100																			107
120																			127
150																			157
180																			187

	TCP 53	TCP 56
	TCP 54	TCP 65
	TCP 55	
T max.	fils de sorties wire leads	
4	$\emptyset 0,6$	$\emptyset 0,8$
8	$\emptyset 0,6$	$\emptyset 0,8$
12	$\emptyset 0,8$	$\emptyset 1$
16	$\emptyset 0,8$	$\emptyset 1$

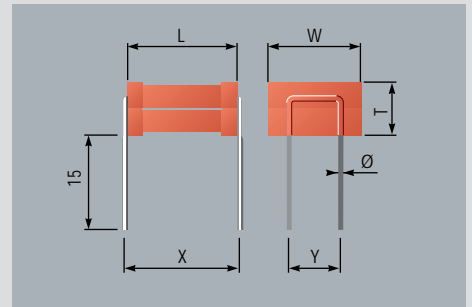
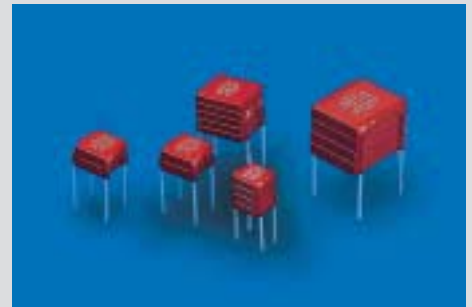
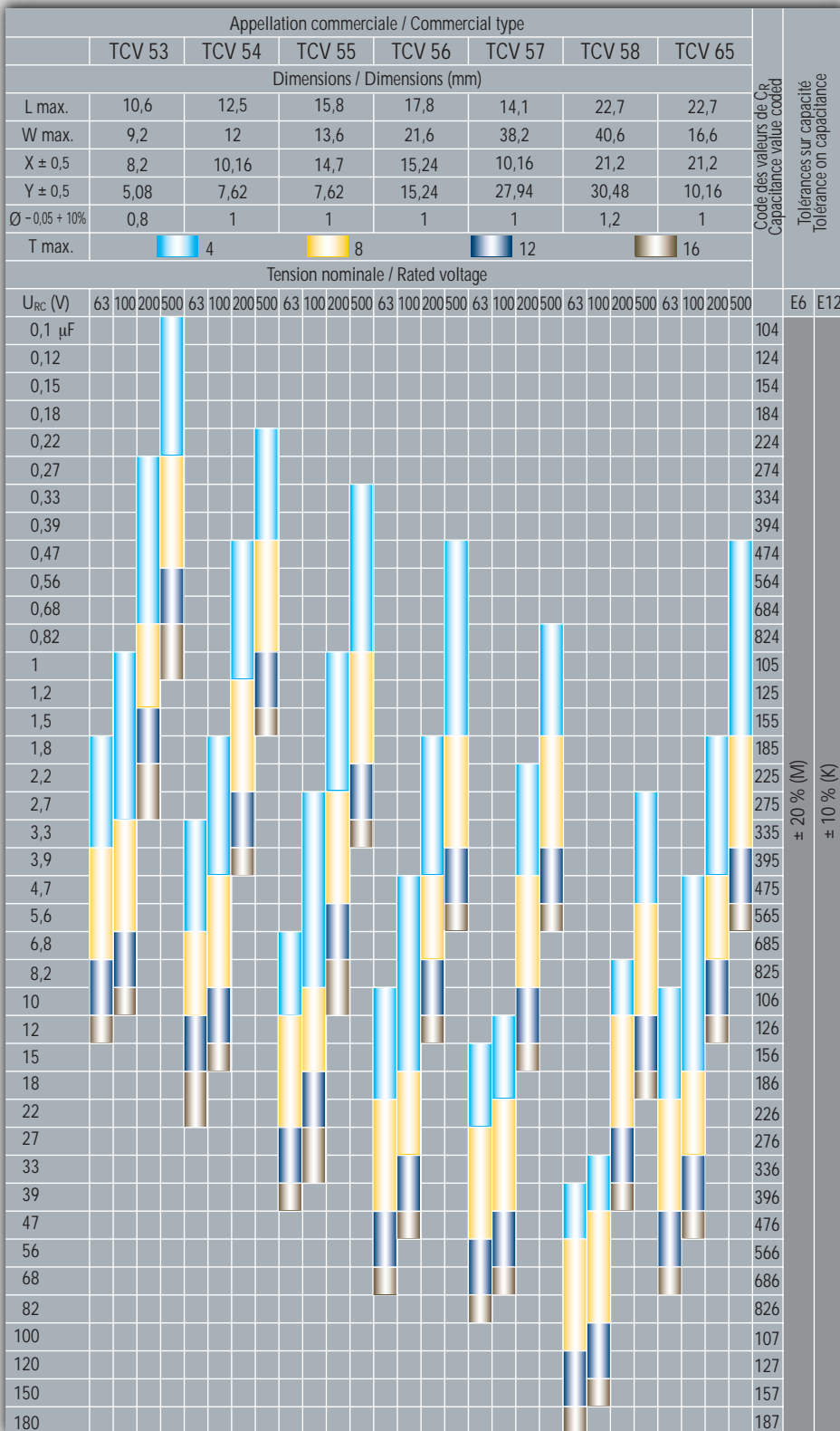
Exemple de codification à la commande / How to order



CONDENSATEURS CERAMIQUE POUR ALIMENTATION A DECOUPEGE H.F.

CERAMIC CAPACITORS FOR H.F. SWITCHING POWER SUPPLIES

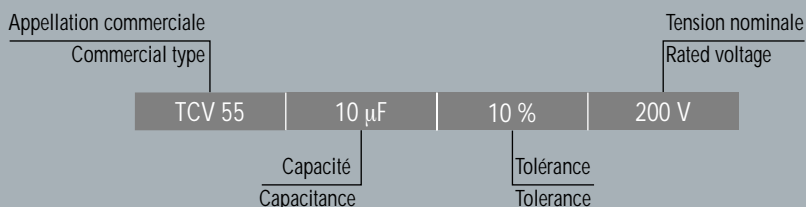
TCV 53 à/to TCV 65



Diélectrique	Céramique classe 2
Technologie	Chips multicouches vernis sorties radiales
CARACTERISTIQUES ELECTRIQUES	
Température d'utilisation	- 55°C + 125°C
Tension nominale U _{RC}	63 V - 500 V
Tension de tenue	
Pour U _{RC} < 500 V _{CC}	2,5 U _{RC}
Pour U _{RC} = 500 V _{CC}	2 U _{RC}
Tangente δ à 1 kHz	≤ 250.10 ⁻⁴
Résistance d'isolement	
sous U _{RC}	≥ 1 000 MΩ.µF
Caractéristique capacité température	X7R
MARQUAGE	
Modèle	
Capacité	
Tolérance	
Tension	

Dielectric	Ceramic class 2
Technology	Varnished multilayer chips radial leads
ELECTRICAL CHARACTERISTICS	
Operating temperature	- 55°C + 125°C
Rated voltage U _{RC}	63 V - 500 V
Test voltage	
For U _{RC} < 500 V _{DC}	2,5 U _{RC}
For U _{RC} = 500 V _{DC}	2 U _{RC}
Tangent δ at 1 kHz	≤ 250.10 ⁻⁴
Insulation resistance	
under U _{RC}	≥ 1 000 MΩ.µF
Capacitance temperature characteristic	X7R
MARKING	
Model	
Capacitance	
Tolerance	
Voltage	

Exemple de codification à la commande / How to order



TCV 53 S à/to TCV 65 S
 Modèles destinés à une utilisation spatiale.
 Consulter notre Service Commercial.
 Models for space applications.
 Contact our Commercial department.