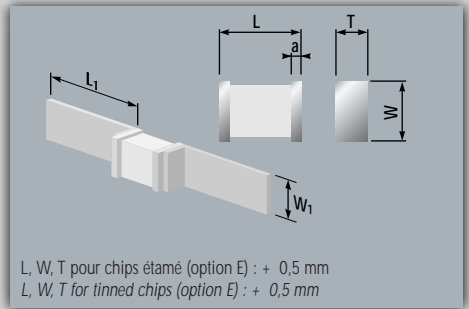
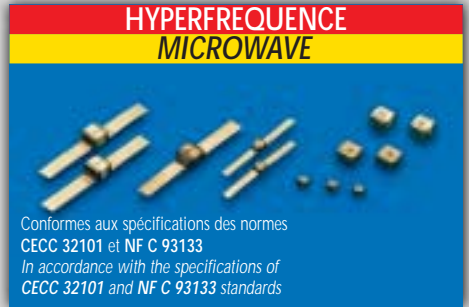


CONDENSATEURS CHIPS CERAMIQUE MULTICOUCHES

MULTILAYER CERAMIC CHIP CAPACITORS

TNC - TND - CHF 1 CHF 2 - CHF 4 - CHF 12

Modèle normalisé / Standard model							Code des valeurs de C _R Capacitance value coded	Tolérances sur capacité Tolerance on capacitance							
Rubans	CEC 35	CEC 36	CEC 37	CEC 39	CEC 38										
	CEC 45	CEC 46	CEC 47	CEC 49	CEC 48										
Appellation commerciale / Commercial type															
Rubans	TNC TNC-R	TND TND-R	CHF 1	CHF 2 CHF 2-R	CHF 4 CHF 4-R	CHF 12 CHF 12-R									
Dimensions / Dimensions (mm)															
L	1,4 ± 0,25	2,8 ± 0,4	1,25 ± 0,2	2 ± 0,3	3,2 ± 0,4	3,2 ± 0,4									
W	1,4 ± 0,25	2,8 ± 0,4	1 ± 0,2	1,25 ± 0,2	2,5 ± 0,3	1,6 ± 0,2									
T max.	1,4	2,6	1	1,25	1,7	1,25									
a	0,2 / 0,4	0,2 / 0,4	0,1 min.	0,2 / 0,6	0,2 / 0,75	0,2 / 0,75									
L ₁	6,3	6,3		10	10	10									
W ₁	1,3 ± 0,2	2,4 ± 0,2		1,3 ± 0,2	2,4 ± 0,2	1,3 ± 0,2									
Tension nominale / Rated voltage															
U _{RC} (V)	50	63	100	200	50	63	100	50	63	100	50	63	100		
0,1 pF														OR1	
0,2														OR2	
0,3														OR3	
0,4														OR4	
0,5														OR5	
0,6														OR6	
0,7														OR7	
0,8														OR8	
0,9														OR9	
1														109	
1,2														129	
1,5														159	
1,8														189	
2,2														229	
2,7														279	
3,3														339	
3,9														399	
4,7														479	
5,6														569	
6,8														689	
8,2														829	
10														100	
12														120	
15														150	
18														180	
22														220	
27														270	
33														330	
39														390	
47														470	
56														560	
68														680	
82														820	
100														101	
120														121	
150														151	
180														181	
220														221	
270														271	
330														331	
390														391	
470														471	
560														561	
680														681	
820														821	
1000														102	
1200														122	
1500														152	
1800														182	
2200														222	
2700														272	
3300														332	
3900														392	
4700														472	
5100														512	
5600														562	



Diélectrique	Céramique hyperfréquence
Technologie	Chips multicouches terminaisons soudables ou sorties par rubans soudables
CARACTERISTIQUES ELECTRIQUES	
Température d'utilisation	- 55°C + 125°C
Coef. de température	Classe CG
Tension nominale U _{RC}	50 V - 500 V
Tension de tenue	2,5 U _{RC}
Ri à 20°C	C _R ≤ 470 pF ≥ 10 ⁶ MΩ C _R > 470 pF ≥ 10 ⁵ MΩ
Ri à 125°C	C _R ≤ 470 pF ≥ 10 ⁵ MΩ C _R > 470 pF ≥ 10 ⁴ MΩ
Facteur de Qualité Q	voir p. 129 tableau 19
MARQUAGE	Sur demande
Valeur de capacité	En clair ou en code

Dielectric	Microwave ceramic
Technology	Multilayer chips weldable terminations or weldables tabs
ELECTRICAL CHARACTERISTICS	
Operating temperature	- 55°C + 125°C
Temperature coef.	Class CG
Rated voltage U _{RC}	50 V - 500 V
Test voltage	2,5 U _{RC}
Ri at 20°C	C _R ≤ 470 pF ≥ 10 ⁶ MΩ C _R > 470 pF ≥ 10 ⁵ MΩ
Ri at 125°C	C _R ≤ 470 pF ≥ 10 ⁵ MΩ C _R > 470 pF ≥ 10 ⁴ MΩ
Quality Factor Q	see p. 129 table 19
MARKING	On request
Capacitance value	Clear or coded

Exemple de codification à la commande / How to order

Appellation commerciale Commercial type	Terminaisons (voir page 10) Terminations (see page 10)	Tension nominale Rated voltage
TNC	— 10 pF 0,1 pF	100 V
	Capacité Capacitance	Tolérance Tolerance