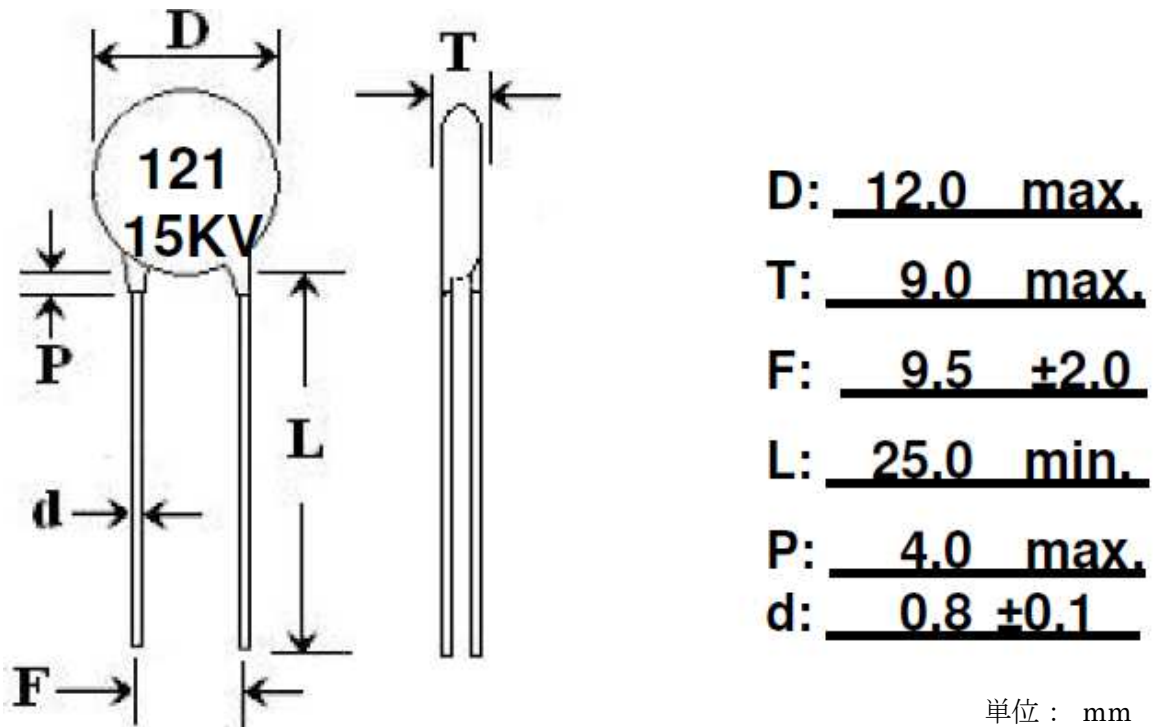


製品仕様書

- (1) 品名 : セラミックディスクコンデンサー
 (2) 型式 : KYL4C121K-L018BD12
 (3) メーカー名 : ヒタノ
 (4) 静電容量 : 120 pF ±10%
 (5) 定格電圧 : 15,000 VDC
 (6) 製品外観・寸法 : 下図



- (7) 温度特性 : N3300
 (8) Tan δ : 0.5% Max (1 KHz, 25°C)
 (9) 絶縁抵抗 : 10,000 M Ω Min. (1 KHz, 25°C)
 (10) $\Delta C/C$: - 3300±1000ppm/°C at +20°C~+85°C

株式会社 コムクラフト
 〒167-0034 東京都杉並区桃井1-2-4
 TEL:03-3395-5553 FAX:03-3395-5666
 E-mail : y_umemura@comcraft.co.jp
 連絡担当者 : 営業4課 梅村 泰仁