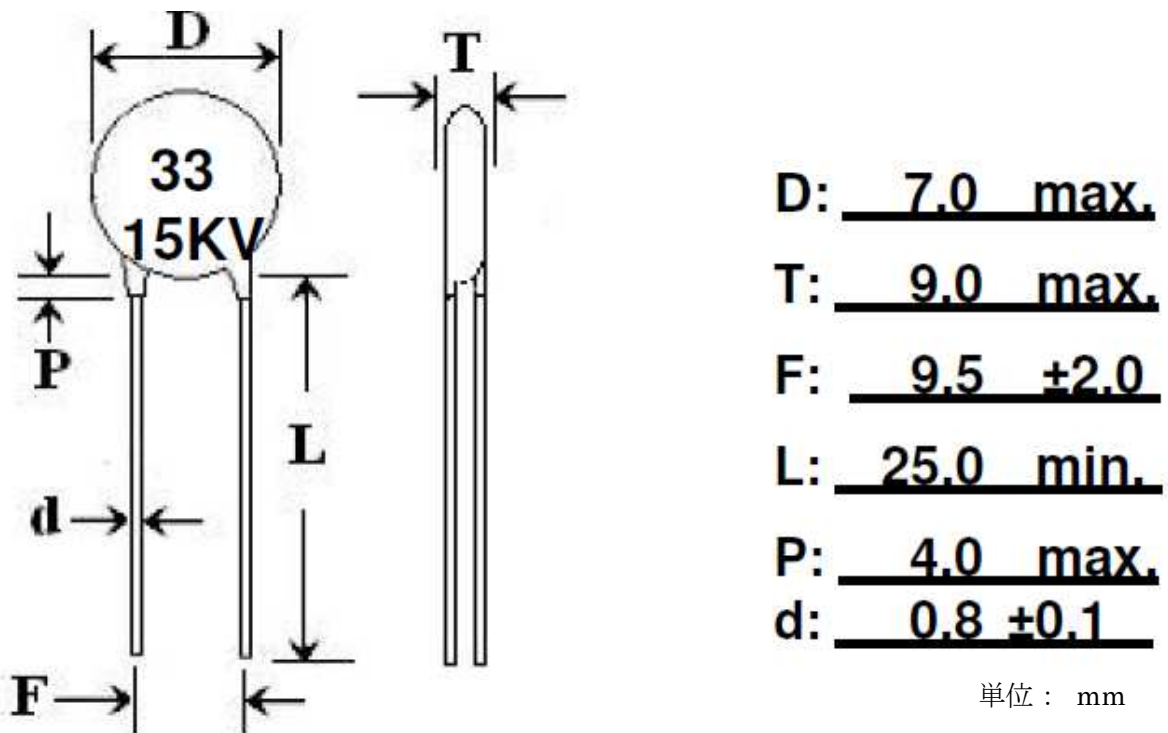


製品仕様書

- (1) 品名 : セラミックディスクコンデンサー
- (2) 型式 : KYL4C330K-L018BD7
- (3) メーカー名 : ヒタノ
- (4) 静電容量 : 33 pF ±10%
- (5) 定格電圧 : 15,000 VDC
- (6) 製品外観・寸法 : 下図



- (7) 温度特性 : N3300
- (8) Tan δ : 0.5% Max (1 KHz, 25°C)
- (9) 絶縁抵抗 : 10,000 MΩ Min. (1 KHz, 25°C)
- (10) ΔC/C : - 3300±1000ppm/°C at +20°C~+85°C

株式会社コムクラフト
 〒167-0034 東京都杉並区桃井1-2-4
 TEL:03-3395-5553 FAX:03-3395-5666
 E-mail : y_umemura@comcraft.co.jp
 連絡担当者 : 営業4課 梅村 泰仁