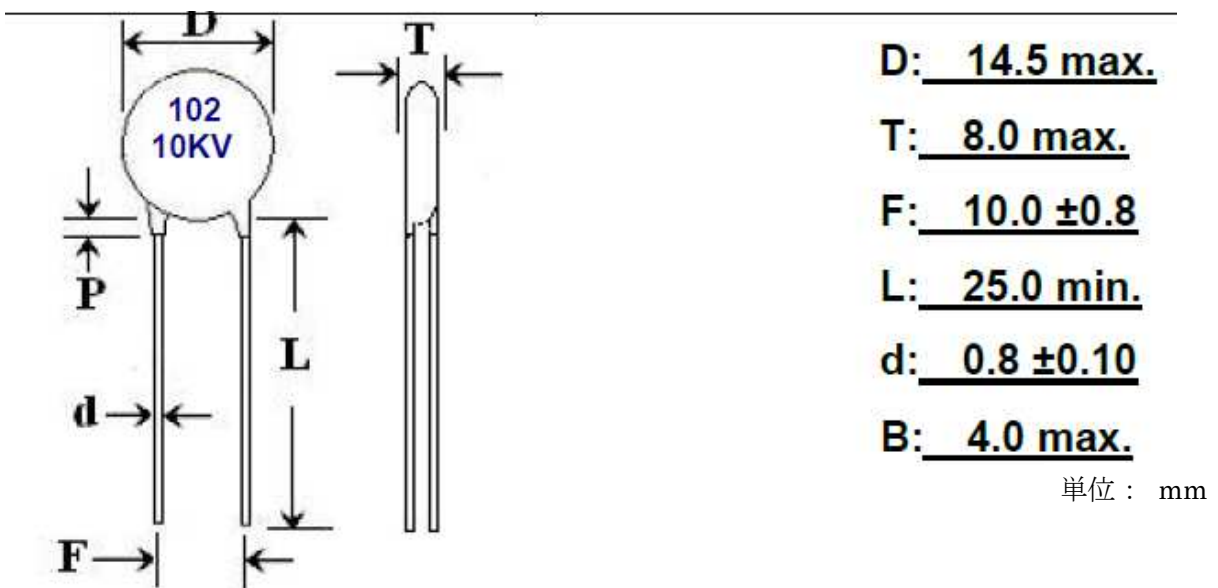


製品仕様書

- (1) 品名 : 高耐圧セラミックコンデンサ
- (2) 型式 : KP10K102K-L018BD14.5
- (3) メーカー名 : ヒタノ
- (4) 静電容量 : 1,000 pF ±10%
- (5) 定格電圧 : 10,000 VDC
- (6) 製品外観・寸法 : 下図



- (7) 温度特性 : Y5P
- (8) Tan δ : 2.5% Max (@1kHz, 25°C)
- (9) 絶縁抵抗 : 10,000 MΩ Min (@25°C, 初期値)
- (10) ΔC/C : ±10% at -30°C ~ +85°C

株式会社コムクラフト
 〒167-0034 東京都杉並区桃井1-2-4
 TEL:03-3395-5553 FAX:03-3395-5666
 <大阪営業所>
 〒532-0003大阪府大阪市淀川区宮原5-1-18
 TEL :06-6396-7722 FAX: 06-6396-7774