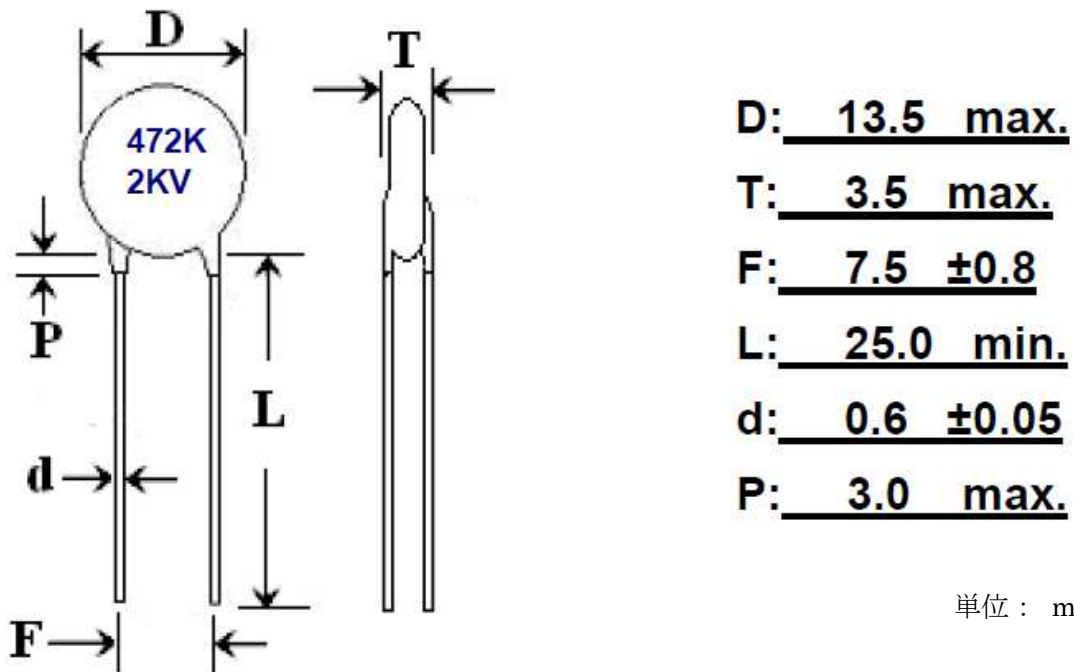


## 製品仕様書

- (1) 品名 : セラミックディスクコンデンサー  
 (2) 型式 : KP2K0472K-L716BD13.5  
 (3) メーカー名 : ヒタノ  
 (4) 静電容量 : 4,700 pF ±10%  
 (5) 定格電圧 : 2,000 VDC  
 (6) 製品外観・寸法 : 下図



- (7) 温度特性 : Y5P  
 (8) Tan  $\delta$  : 2.5% Max (@1kHz, 25°C)  
 (9) 絶縁抵抗 : 10,000 M $\Omega$  Min  
 (10)  $\Delta C/C$  : ±10% at -25°C ~ +85°C

株式会社コムクラフト  
 〒167-0034 東京都杉並区桃井1-2-4  
 TEL:03-3395-5553 FAX:03-3395-5666  
 <大阪営業所>  
 〒532-0003大阪府大阪市淀川区宮原5-1-18  
 TEL :06-6396-7722 FAX: 06-6396-7774