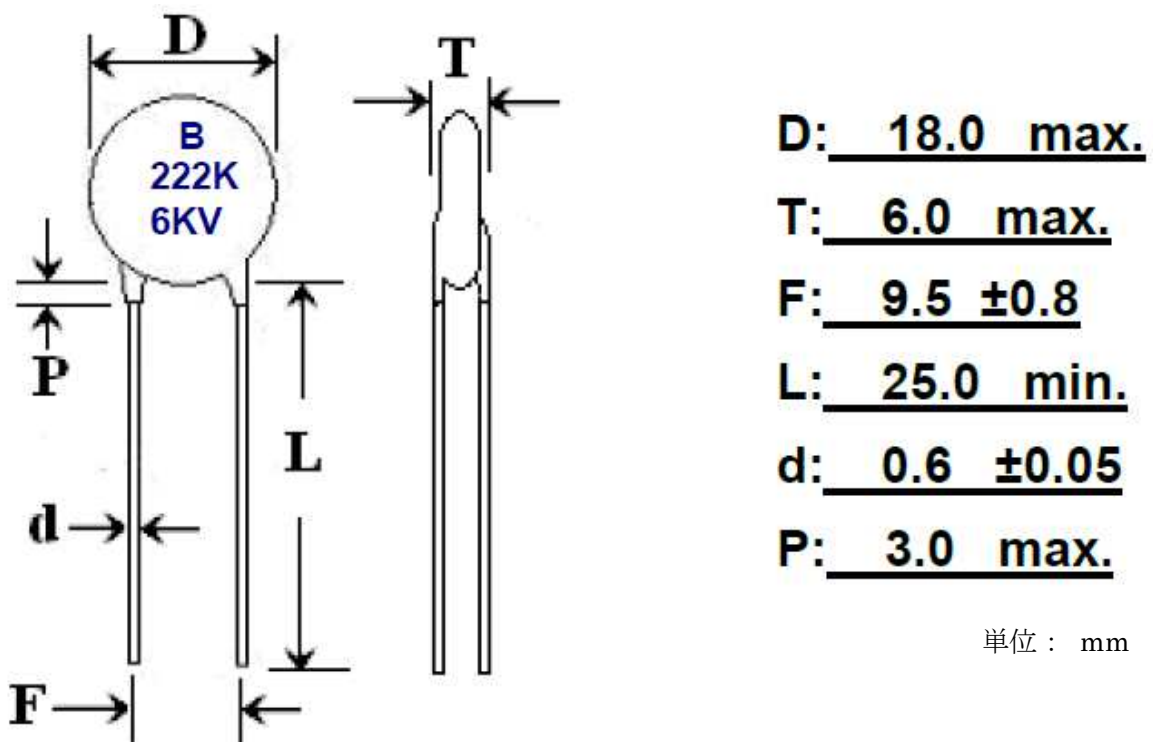


製品仕様書

- (1) 品名：セラミックディスクコンデンサー
 (2) 型式：KP6K3222K-L016BD18
 (3) メーカー名：ヒタノ
 (4) 静電容量：2,200 pF ±10%
 (5) 定格電圧：6,300 VDC
 (6) 製品外観・寸法：下図



- (7) 温度特性：Y5P
 (8) Tan δ：2.5% Max (@1kHz, 25°C)
 (9) 絶縁抵抗：10,000 MΩ Min
 (10) ΔC/C：±10% at -25°C～+85°C

株式会社コムクラフト
 〒167-0034 東京都杉並区桃井1-2-4
 TEL:03-3395-5553 FAX:03-3395-5666
 <大阪営業所>
 〒532-0003 大阪府大阪市淀川区宮原5-1-18
 TEL:06-6396-7722 FAX:06-6396-7774