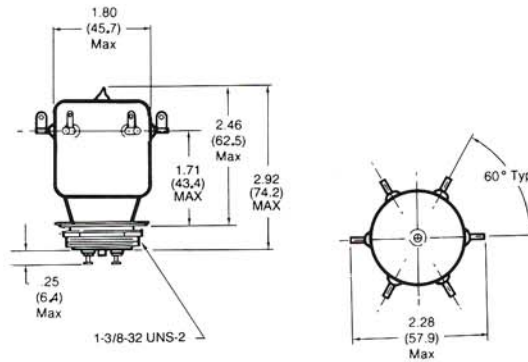


## H-19

DPDT

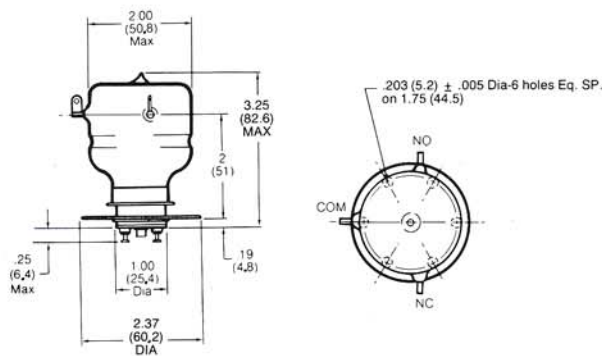


### ■特長

- 20KV 耐圧 DPDT ガラスリレー
- パワースイッチング用真空リレー
- タングステン接点
- コロナシールド端子 (オプション)
- MIL-R-83725適合

## H-17

SPDT



### ■特長

- 25KV 耐圧 SPDT ガラスリレー
- 高周波用途 12KV @32MHz
- タングステン接点
- コロナシールド端子 (オプション)
- MIL-R-83725適合

	H-19	H-17
接点構成	DPDT	SPDT
接点形式	2 C	C
テスト電圧 (KVdc/60Hz PEAK)	25	30
動作電圧 (KV PEAK)		
dc/60Hz	20	25
2.5MHz	15	20
16MHz	10	15
32MHz	7	12
連続接点電流 (Amp RMS)		
dc/60Hz	30	30
2.5MHz	18	16
16MHz	9	10
32MHz	6	8
コイル最大許容電圧 (V RMS 60Hz)	500	500
接点間容量 (pF)		
オープンコンタクト間	1	1
オープンコンタクト GRD 間	2.5	2.5
接触抵抗 最大 (Ω)	0.015	0.015
動作時間 最大 (ms)	30	25
復旧時間 最大 (ms)	20	25
ショック 11ms 1/2 SINE (PEAK G)	30	20
振動 10G PEAK (Hz)	55-500	55-500
使用温度範囲 (°C)	-55to +125	-55to +125
機械的寿命 (×10 <sup>6</sup> 回/無負荷状態*)	1	1
重量 (g)	199	142

\*ホットスイッチング時の寿命は負荷状態により異なります。

コイル仕様			
コイル電圧 (Vdc)	12	26.5	115
感動電圧 (Vdc)	8	16	80
開放電圧 (Vdc)	.5 - 5	1 - 10	5 - 50
コイル抵抗 (Ω ± 10%)	H-19	48	225
	H-17	24	120