

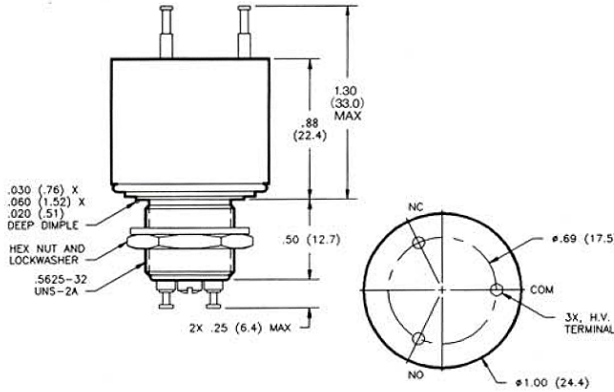
HC-2

HC-4

ポットイングモデル

SPDT

SPDT



■特長

HC-2

- コールドスイッチ用ポットイングリレー
- 大電流 25 Amp キャリー(銅接点)
- 安定した低接触抵抗値
- MIL-R-83725適合

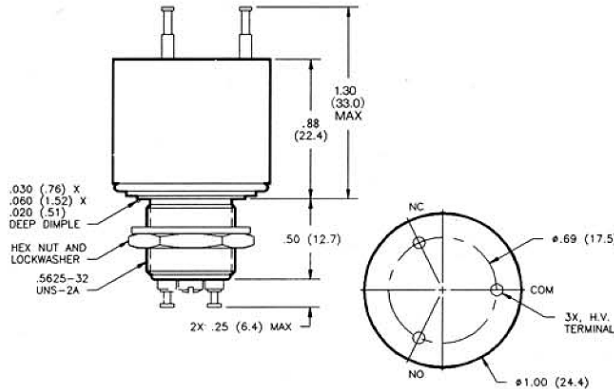
HC-4

- パワースイッチング用(タングステン接点)
- 長寿命真空リレー
- IEC62D, ANSI 仕様適合

HC-6

ガス封入放電用

SPDT



■特長

- 電荷放電に最適のガス封入モデル
- インラッシュ・負荷切換え用途
- タングステン接点
- MIL-R-83725適合

	HC-2	HC-4	HC-6
接点構成	SPDT	SPDT	SPDT
接点形式	C	C	C
テスト電圧(kVdc / 60Hz PEAK)	10	10	10
動作電圧(Kv PEAK)			
dc/60Hz	8	8	8
2.5MHz	-	-	-
16MHz	-	-	-
32MHz	-	-	-
連続接点電流 (Amp RMS)			
dc/60Hz	25	15	8
2.5MHz	-	-	-
16MHz	-	-	-
32MHz	-	-	-
コイル最大許容電圧(V RMS 60Hz)	500	500	500
接点間容量(pF)			
オープンコンタクト間	-	-	-
オープンコンタクトGRD間	-	-	-
接触抵抗 最大(Ω)	0.01	0.02	0.50
動作時間 最大(ms)	6	6	6
復旧時間 最大(ms)	6	6	6
ショック 1ms 1/2 SINE (PEAK G)	50	50	50
振動 10G PEAK (Hz)	55-2000	55-2000	55-2000
使用温度範囲(°C)	-55to+125	-55to+125	-55to+125
機械的寿命(×10 ⁶ 回/無負荷状態*)	2	2	1
重量(g)	36	36	36

*ホットスイッチング時の寿命は負荷状態により異なります。

コイル仕様			
コイル電圧 (Vdc)	12	26.5	115
感 動 電 圧 (Vdc)	8	16	80
開 放 電 圧 (Vdc)	0.5 - 5	1 - 10	5 - 50
コイル抵抗 (Ω ±10%)	80	335	6000

■型式

HC - 6 /12Vdc

- シリーズ名
 - 2 = コールドスイッチ・RF
 - 4 = ホットスイッチ
 - 6 = 放電用
- コイル電圧

/12Vdc = 12Vdc
 ブランク = 26.5Vdc
 /115Vdc = 115Vdc