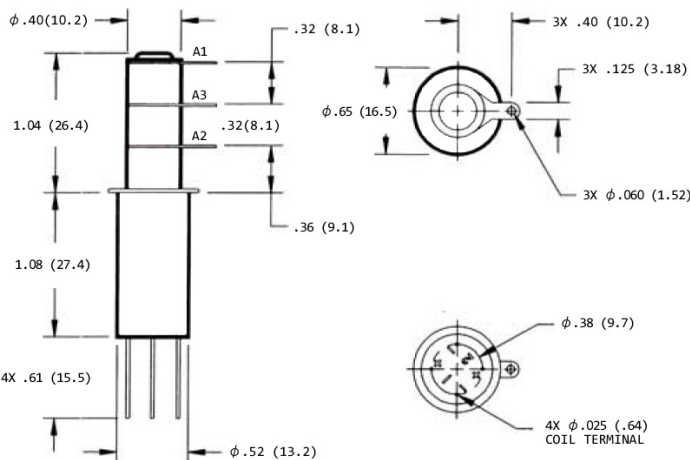


K41R

SPDT

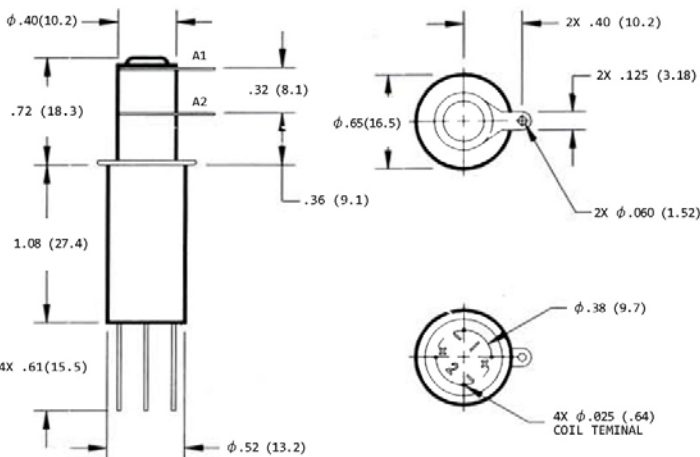


■特長

- SPDT 省電力ラッチリレー
- 高速 6 msec スイッチング
- dc 25 Amp 連続定格
RF 10 Amp @32MHz
- MIL-R-83725適合

K40P

SPST



●通信機用高速ラッチリレー

■特長

- SPST省電力ラッチリレー
- 超高速 1 msec スイッチング
- 長寿命 4,000 万回
- dc 35 Amp 連続定格
RF 8 Amp @32MHz
- デジタル大電力アンテナカップラー用途
- ホットスイッチング可能
- MIL-R-83725適合

	K41R	K40P
接点構成	SPDT	SPST
接点形式	ラッチ	ラッチ
テスト電圧(kVdc / 60Hz PEAK)	6	6
動作電圧(Kv PEAK)		
dc/60Hz	5	5
2.5MHz	4.0	4.5
16MHz	3.2	3.5
32MHz	2.5	2.8
連続接点電流 (Amp RMS)		
dc/60Hz	25	35
2.5MHz	20	21
16MHz	13	14
32MHz	10	8
コイル最大許容電圧(V RMS 60Hz)	500	500
接点間容量(pF)		
オープンコンタクト間	1.6	1.2
オープンコンタクトGRD間	1.6	1.2
接触抵抗 最大(Ω)	0.02	0.02
動作時間 最大(ms)	6	1
復旧時間 最大(ms)	NA	NA
ショック 1ms 1/2 SINE (PEAK G)	30	50
振動 10G PEAK (Hz)	55-2000	55-2000
使用温度範囲 ($^{\circ}\text{C}$)	-55to+125	-55to+125
機械的寿命 ($\times 10^6$ 回/無負荷状態*)	1	10
重量 (g)	29	29

*ホットスイッチング時の寿命は負荷状態により異なります。

コイル仕様	
コイル電圧 (Vdc)	26.5
感動電圧 (Vdc)	16
開放電圧 (Vdc)	-
コイル抵抗 ($\Omega \pm 10\%$)	80

注: コイルはパルスラッチ用です。連続通電するとコイル焼損の原因となります。

■型式

