

pickering

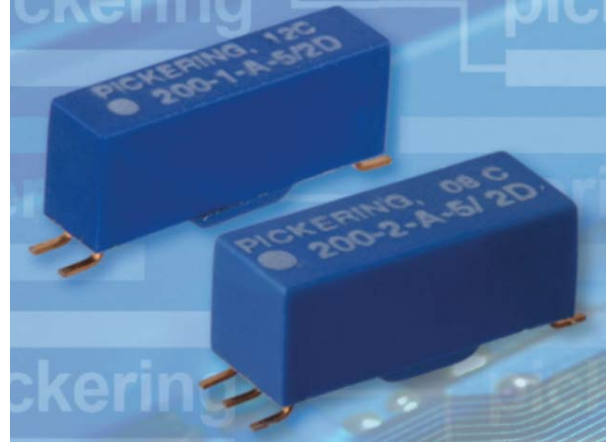
Pickering Electronics

(ピカリング エレクトロニクス社 : 英国)

■ 200シリーズ

- ・ 表面実装リードリレー
 - ・ 5GHz対応表面実装同軸リードリレー
- ### Surface Mount Read Relays

ピカリング社製200シリーズは、表面実装タイプの超小型高速信号用リードリレーです。水銀リレータイプや同軸タイプのリードリレーまで幅広いレンジのラインナップを揃えております。ATE装置や計装設備用途に最適なリードリレーです。

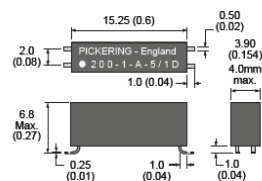
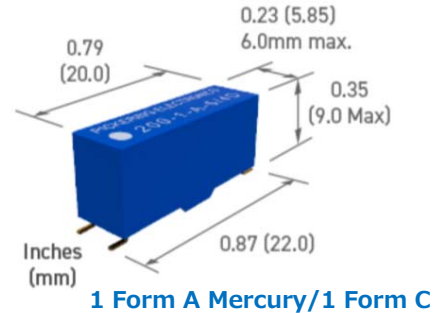
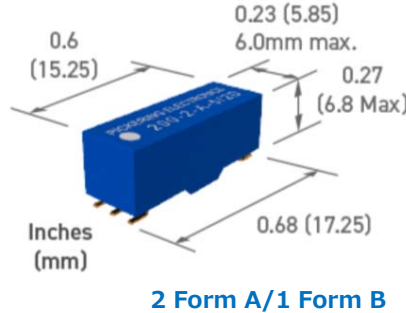
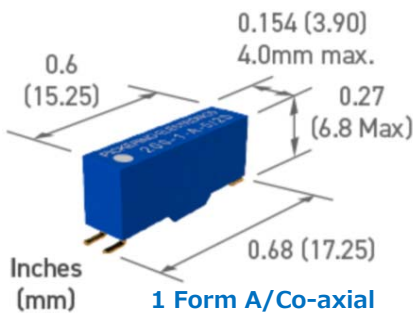


<特色>

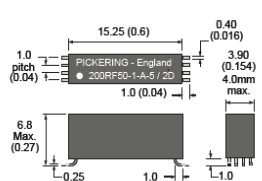
- ・ SoftCenter構造を採用、リードスイッチの物理的ストレスを軽減し高い信頼性を実現。
- ・ 高グレード/Instrumentation Gradeリードスイッチを採用。工場での全数検査実施。
- ・ 1 Form A,B,C, 2 Form Aの各種接点タイプをラインナップ。
- ・ 50Ω or 75Ω同軸を使用した 1 Form A接点タイプもご用意。(最大5GHz対応)
- ・ 特殊高耐熱プラスチックパッケージを採用、赤外線方式/VPS方式リフローはんだ対応。
- ・ 絶縁抵抗 10¹²Ωオーダーの高アイソレーション

■ 表面実装リードリレー シリーズラインナップ

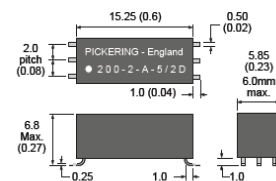
- 1 Form A/Co-axial : 17.25 x 6.8 x 4.0 mm コイル電圧:3V,5V,12V
- 2 Form A/1 Form B : 17.25 x 6.8 x 6.0 mm コイル電圧:5V,12V
- 1 Form A Mercury/1 Form C : 22.0 x 9.0 x 6.0 mm コイル電圧:5V,12V



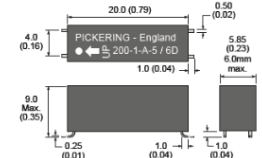
1 Form A (Energize to make)



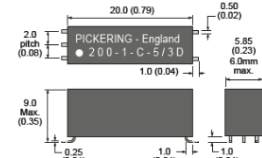
1 Form A (Coaxial)



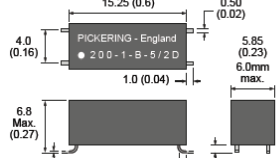
2 Form A (Energize to make)



1 Form A (Energize to make)



1 Form C (Changeover)



1 Form B (Energize to break)

お客様のご要望に応じたカスタムリレーの製造もご提案可能です。製品の詳細情報をご希望のお客様は、お気軽に弊社営業スタッフまでお問い合わせください。



株式会社 コムクラフト

COMCRAFT COMCRAFT CORPORATION

〒167-0034 東京都杉並区桃井1-2-4

TEL.03-3395-5553 FAX.03-3395-5666