

**pickering**

**Pickering Electronics**

(ピカリング エレクトロニクス社 : 英国)

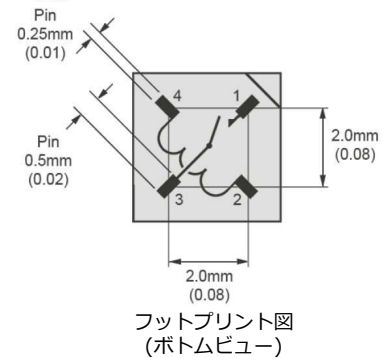
■ **4mm<sup>2</sup>™ (フォーミリスクエア)**  
**超高密度実装リードリレー**  
**Single Pole 4mm<sup>2</sup>™ Reed Relays**

**3.9mm角の極小フットプリントで超高密度実装を実現！**  
**業界最小のパッケージサイズで自動計測装置に貢献！**

<特色>

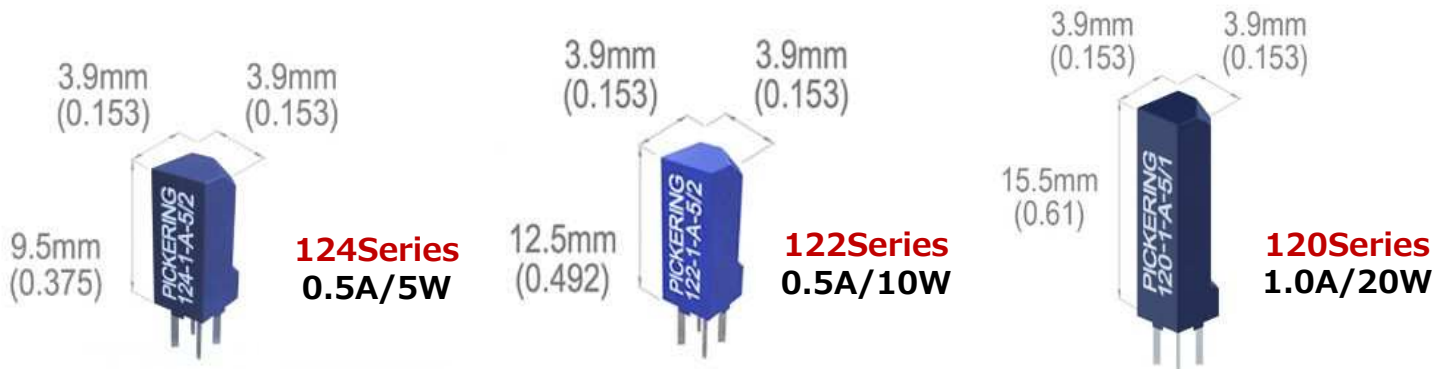
ピカリング社製120,122,124の各シリーズは、4mm角垂直実装タイプの画期的な信号用リードリレーです。その業界最小のフットプリントで驚異的な超高密度実装を実現、ATE装置の小型化に絶大な威力を発揮します。

- ・ 業界での最高密度実装を実現する4mm角パッケージ
- ・ パワーに応じた3種類のラインナップ (5W, 10W, 20W)
- ・ A接点タイプ/ノーマリーオープンタイプ (1 Form A NO)
- ・ 高速スイッチング時間を実現、高速テストシステムに対応
- ・ 絶縁抵抗 10<sup>12</sup>Ωオーダーの高アイソレーション



■ **4mm<sup>2</sup>™/フォーミリスクエア** シリーズラインナップ

- **124シリーズ** : 0.5A/ 5Wタイプ コイル電圧3V,5V **3.9 x 3.9 x 9.5mm**
- **122シリーズ** : 0.5A/10Wタイプ コイル電圧3V,5V **3.9 x 3.9 x 12.5mm**
- **120シリーズ** : 1.0A/20Wタイプ コイル電圧3V,5V,12V **3.9 x 3.9 x 15.5mm**



**超高密度実装例 : P X I モジュール / 124シリーズ x 606個**



**606個の4mm<sup>2</sup>™ピカリング124を実装したPXIモジュール**

次世代ATE装置開発に向け、画期的な超高密度実装を実現するリードリレーです。