

16 500 V	330150 000 µF	Ø 45 mm	- 55°C/+ 105°C/56 jours/days	L.L.
----------------	---------------------	---------	------------------------------	------

Taille basse
4 cosses SNAP-IN

Low profile
4 SNAP-IN terminals

Spécifications applicables

CECC 30 300 Longue durée
DIN 41 240 - Classe d'utilisation - 55 + 105°C
CEI 60 384.4 longue durée
Essai d'endurance normalisé sous U_n : 2000 h 105°C

Specifications

CECC 30 300 Long life
DIN 41 240 - Climatic category - 55 + 105°C
IEC 60 384.4 long life
Standard endurance test at U_R : 2000 h 105°C

Utilisation

- Montage sur circuits imprimés
- Alimentations à découpage
- Courants impulsionnels

Fixations : Cosses SNAP-IN

Tolérance sur capacité à 20°C : $\pm 20\%$
Température de stockage : - 65°C + 115°C
Température d'utilisation : - 55°C + 115°C

Applications

- Printed circuit mounting
- Switch mode power supplies
- Impulse current

Fixing : SNAP-IN pins

Tolerance on capacitance at 20°C : $\pm 20\%$
Storage temperature : - 65°C + 115°C
Operating temperature : - 55°C + 115°C

Tenue en vibrations

Fréquence : 10 - 500 Hz
Amplitude ou 0,75 mm
Accélération max : 10 g - 98 m/s²
Durée 3 x 2 heures

Resistance to vibrations

Frequency range 10 - 500 Hz
Displacement amplitude 0,75 mm
or max acceleration 10 g - 98 m/s²
Duration 3 x 2 hours

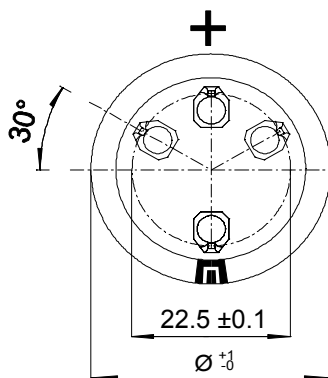
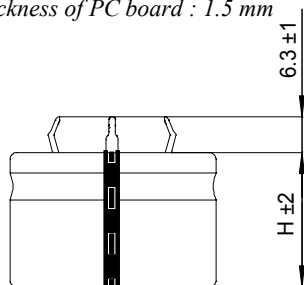
Tenue de la gaine isolante

Résistance d'isolement à 20°C entre cosses et fixation : 100 MΩ
Tension de tenue à 50 Hz 1 min. entre cosses et fixation : 2000 V
Résistance au feu : autoextinguible 15 s (CEI 60 695-2-2)

Withstand strength of insulating sleeve

Insulation resistance at 20°C between pins and mounting hardware : 100 MΩ
Test voltage at 50 Hz 1 min. between terminals and mounting hardware : 2000 V
Fire resistance : self extinguish 15 s (IEC 60 695-2-2)

Ø de perçage : $2 \pm 0,1$
Épaisseur du circuit imprimé : 1,5 mm
ØPC board holes : $2 \pm 0,1$
Thickness of PC board : 1.5 mm



Boîtiers / Can size	Ø (mm)	H (mm)
1*	45	16
2	45	21
3	45	25
4	45	30
5	45	35
6	45	40

* Hors gamme/ out of range

Les deux cosses près de la sortie positive servent uniquement pour la tenue mécanique et doivent être électriquement isolées des 2 sorties positive et négative.

Dummy pins near positive terminal are for mechanical support only. They must be electrically insulated from the positive and the negative terminals.

SNAPSIC 105 LP

8 000 h / 105°C

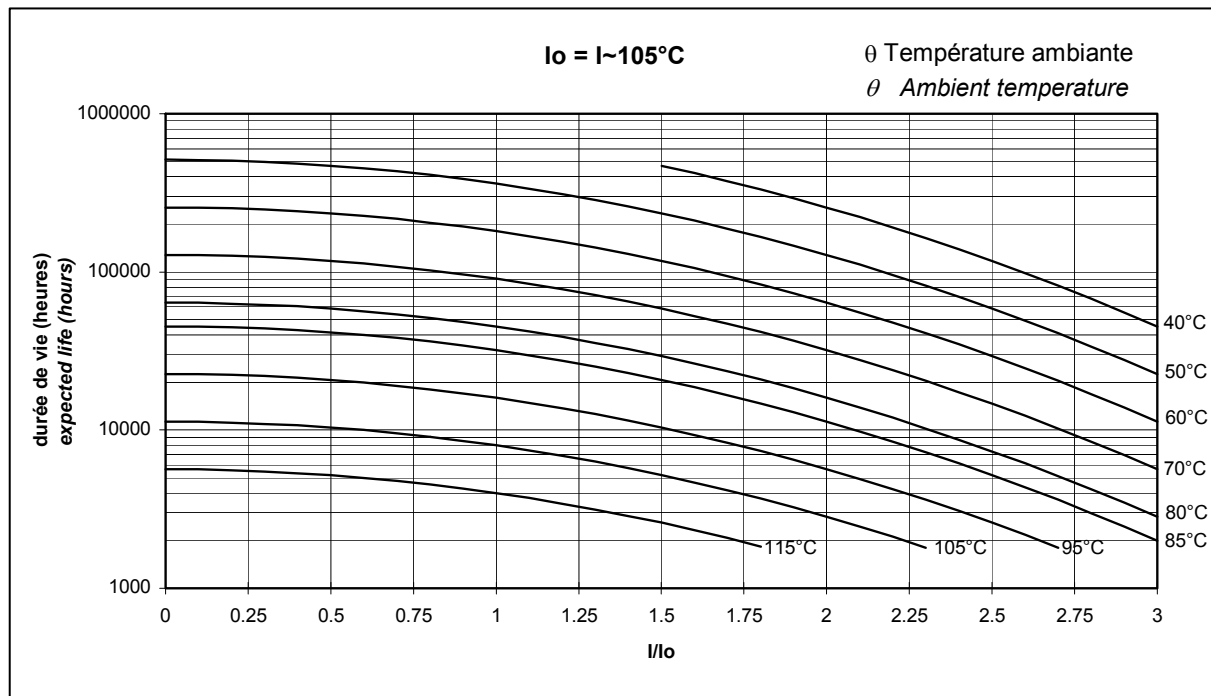
Un/U _R UP	Cn/C _R	Dimension Dimension Ø x H	Boîtier Can sizes	Tgδ/Tan δ 100 Hz 20°C Max	Rs/ESR 100 Hz 20°C Typ	Z 10 kHz 20°C Typ	If // 5 min. 20°C Max	I~ 100 Hz		Code
								40°C Max	105°C	
V	µF	mm		%	mΩ	mΩ	mA	A	A	
16/18	22000	45 x 21	2	117	65	48	2.1	14	3.7	A713020
	33000	45 x 25	3	135	50	38	3.0	17	4.5	A713021
	47000	45 x 30	4	135	35	26	4.5	20	5.8	A713022
	68000	45 x 35	5	140	25	19	6.8	20	7.2	A713023
25/29	15000	45 x 21	2	80	65	50	2.2	14	3.7	A713040
	22000	45 x 25	3	90	50	40	3.0	17	4.5	A713041
	33000	45 x 30	4	93	30	22	5.0	20	6.2	A713042
	47000	45 x 40	6	115	30	20	7.0	20	6.9	A713044
35/40	10000	45 x 21	2	56	68	52	2.1	14	3.7	A713060
	15000	45 x 25	3	71	58	46	3.1	16	4.2	A713061
	22000	45 x 30	4	86	48	33	4.6	19	4.9	A713064
50/58	6800	45 x 21	2	39	70	53	2.0	14	3.6	A713080
	10000	45 x 25	3	47	58	45	3.0	16	4.2	A713081
	15000	45 x 35	5	59	48	33	4.5	20	5.2	A713083
	22000	45 x 40	6	72	35	25	6.6	20	6.4	A713084
63/72	4700	45 x 21	2	28	75	55	1.8	13	3.5	A713100
	6800	45 x 30	4	33	60	45	2.6	17	4.4	A713102
	10000	45 x 35	5	41	50	35	3.0	19	5.1	A713103
	15000	45 x 40	6	54	33	28	5.7	20	6.6	A713104
80/92	3300	45 x 21	2	20	75	55	1.6	13	3.5	A713120
	4700	45 x 30	4	20	60	45	2.2	17	4.4	A713122
	6800	45 x 35	5	23	40	30	3.2	20	5.7	A713123
	10000	45 x 40	6	30	32	25	4.8	20	6.7	A713124
100/115	2200	45 x 21	2	16	90	70	1.3	12	3.2	A713140
	3300	45 x 30	4	20	75	60	2.0	15	3.9	A713142
	4700	45 x 35	5	21	55	45	2.8	18	4.9	A713143
160/185	680	45 x 21	2	13	230	190	0.65	7.5	2.0	A713160
	1000	45 x 21	2	17	210	180	1.0	7.8	2.1	A713164
	1500	45 x 25	3	24	200	170	1.4	8.5	2.3	A713165
	2200	45 x 30	4	24	130	100	2.1	11	3.0	A713166
200/230	680	45 x 21	2	13	200	140	0.81	8,0	2,1	A713180
	1000	45 x 21	2	18	220	180	1,2	7,6	2,0	A713183
	1500	45 x 30	4	24	200	150	1,8	9,1	2,4	A713185
	2200	45 x 35	5	22	120	100	2,6	13	3,5	A713186
250/290	470	45 x 21	2	13	300	230	0.70	6.5	1.7	A713200
	680	45 x 21	2	15	260	200	1.0	7.0	1.9	A713203
	1000	45 x 25	3	16	200	150	1.5	8.5	2.3	A713204
	1500	45 x 35	5	22	180	130	2.3	10	2.7	A713205
	2200	45 x 40	6	22	120	100	3.3	13	3.5	A713206
350/385	330	45 x 21	2	10	290	190	0.69	6,7	1,8	A713220
	470	45 x 25	3	10	220	160	1,0	8,1	2,2	A713221
	680	45 x 30	4	10	150	120	1,4	10	2,8	A713225
	1000	45 x 35	5	12	120	100	2,1	12	3,3	A713226
400/450	220	45 x 21	2	10	470	360	1.2	5.2	1.4	A713240
	330	45 x 25	3	12	400	280	1.5	6.0	1.6	A713241
	470	45 x 30	4	13	300	250	1.8	7.4	2.0	A713242
	680	45 x 35	5	13	240	200	2.1	8.8	2.3	A713243
	820	45 x 40	6	13	160	120	2.3	11	3.0	A713244
450/500	150	45 x 21	2	10	600	400	1.00	4.6	1.2	A713260
	220	45 x 21	2	13	500	350	1.25	5.1	1.4	A713266
	330	45 x 30	4	13	300	230	1.50	7.4	2.0	A713262
	440	45 x 30	4	13	280	220	1.70	7.7	2.0	A713265
	470	45 x 35	5	13	270	210	1.80	8.3	2.2	A713263
	560	45 x 35	5	13	250	170	2.0	8.6	2.3	A713267
	680	45 x 40	6	13	220	140	2.2	9.6	2.6	A713268
500/550	150	45 x 21	2	15	1200	900	1.1	3.3	0.9	A713283
	220	45 x 25	3	15	850	690	1.4	4.1	1.1	A713285
	330	45 x 35	5	15	500	350	1.6	6.1	1.6	A713286
	470	45 x 40	6	17	430	310	1.9	6.9	1.8	A713287

Durée de vie estimée

en fonction de la température et du courant ondulé:

Expected life

as a function of temperature and ripple current :



Refroidissement du boîtier par conduction

avec un radiateur ou un châssis posé sur le fond du condensateur, le courant ondulé I₀ est augmenté d'un facteur 2 à 3. Pour plus de détails, nous consulter.

Case bottom conduction cooling

with radiator or frame put on the case bottom ripple current I₀ is multiplied by 2 to 3. For more details, contact us.

Courant ondulé admissible I (valeur efficace)

en fonction de la fréquence F
I~ : courant admissible à 100 Hz

Permissible ripple current I (r.m.s. value)

versus frequency F :
I~ : permissible r.m.s. current at 100 Hz

F (Hz)	50	100	300	600	1000	10 000	≥ 50 000
I	0.8 x I~	I~	1.2 x I~	1.3 x I~	1.35 x I~	1.5 x I~	1.6 x I~