

SPINNER

1.35mm – E connector

新製品

90GHz Connector



New connector for DC to 90GHz

Press Release 【2018/2019】

Rev. A. 20181101



1.35mm-E connector

E-Band に対応した 新たな同軸コネクタ 登場 !



1.35mm - E connector は、~70GHz 対応の 1.85mm connector と 110GHz 対応の 1.0mm connector の中間に位置する新たな同軸コネクタです。これまで、レーダー等で使用される E バンド帯においては、110GHz まで対応の 1.0mm コネクタを選択せざるを得ず、小型且つ繊細すぎる扱いに難がありました。ドイツ Spinner 社では、測定器メーカー、欧州研究機関と共同で、E band に最適なコネクタを開発を行い、IEC, IEEE 規格化に向け準備をしております。

Why the E Connector?



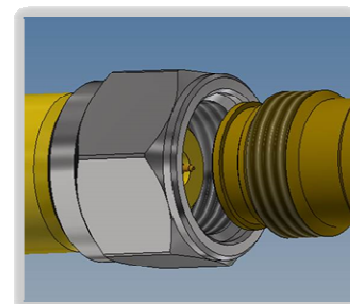
W Connector (1.0mm Connector)

- DC to 110GHz
- 極小サイズのため、嵌合が非常に繊細で、取り扱いが困難
- 60~90GHz E バンドにおいては、オーバースペック

◀ **E Connector (1.35mm Connector)**

V Connector (1.85mm Connector)

- DC to 70GHz
- 信頼性のある設計、実績
- ~90GHz までの使用は不可



■ 特徴/スペック

<~90GHz>

Technical Data	1.85 mm	1.35 mm	1.00 mm
Upper operating frequency	65 (70) GHz	90 (92) GHz	110 (120) GHz
Cut-off frequency	72 GHz	99 GHz	133 GHz
Outer conductor diameter	1.85 mm	1.35 mm	1.00 mm
Inner conductor diameter	0.8036 mm	0.586 mm	0.434 mm
Pin diameter	511 μm	290 μm	250 μm
Thread	M7x0.75	M5.5x0.5	M4x0.7
Coupling torque	0.9 N m (IEEE)	0.9 N m	0.45 N m (IEEE)
Flat wrench size	8 mm	8 (7) mm	6 mm
Optional push-pull locking	No	Yes	No
Connections	5000 (IEEE)	>3000	3000 (IEEE)
Interface			

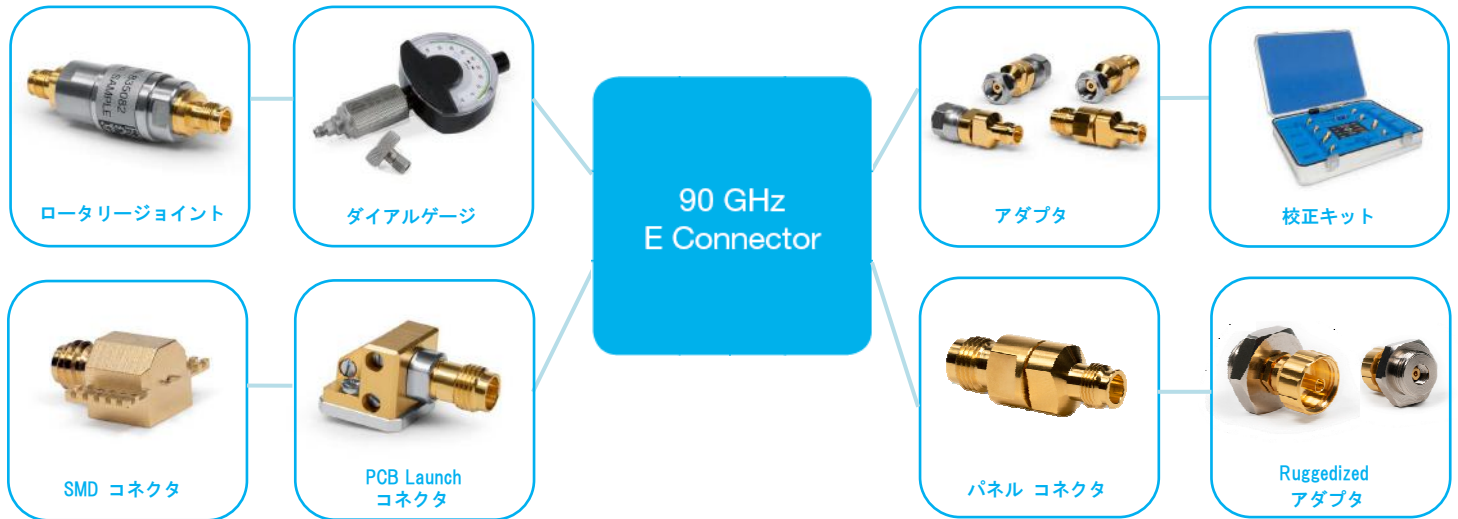
New “E Connector”

60~90GHz 帯 E バンドにおいて最適な次世代同軸コネクタ！

- Push Pull タイプをオプションで準備予定
- Precision コネクタ
- ミリ波製品の Expert である独 Spinner 社の経験・実績に基づいた設計
- 新製品ラインナップ、続々開発中

■ 製品ラインナップ

< ~90GHz >



■ Part Number リスト

Description	BN
High-Precision Calibration Kit	BN 534936
Adapter 1.35 mm male to 1.00 mm male	BN 534917R000
Adapter 1.35 mm male to 1.00 mm female	BN 534918R000
Adapter 1.35 mm female to 1.00 mm male	BN 534919R000
Adapter 1.35 mm female to 1.00 mm female	BN 534920R000
Adapter 1.85 mm male to 1.35 mm male	BN 534921R000
Adapter 1.85 mm male to 1.35 mm female	BN 534922R000
Adapter 1.85 mm female to 1.35 mm male	BN 534923R000
Adapter 1.85 mm female to 1.35 mm female	BN 534924R000
Rotary joint 1.35 mm female	BN 835082
Cable connector 1.35 mm for 0.047 inch semi-rigid cable (MIL-DTL-17/151)	BN 534942
PCB launch connector 1.35 mm female	BN 533416
Precision Adapter 1.35 mm female ruggedized – 1.00 mm male ruggedized	BN 534974
Precision Adapter 1.35 mm female – 1.00 mm female ruggedized	BN 534975
Dial Gauge 1.35 mm male	BN 534940
Dial Gauge 1.35 mm female	BN 534941

新ラインナップ
続々増加中