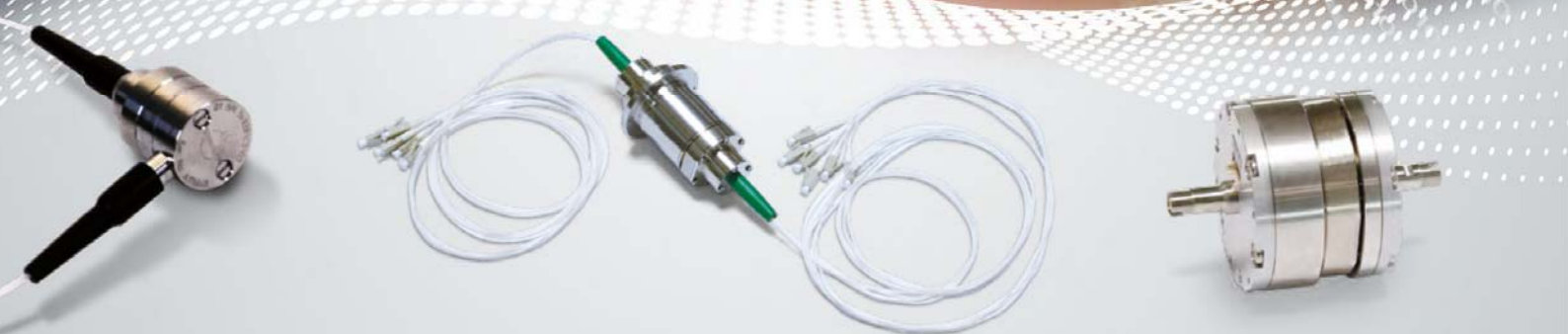




Fiber Optics Rotary Joint

光ファイバーロータリージョイント

- 3G HD-SDI, 4K and 8K Television
- 光ファイバ通信(40Gbit/s)・センサー
- 最大 81ch 対応 回転モジュール FORJ





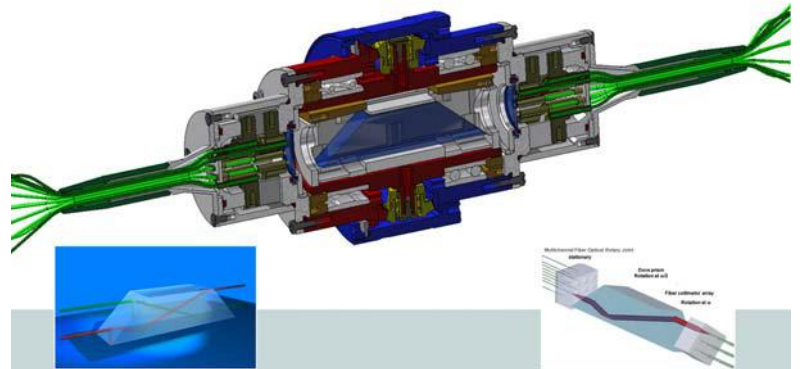
光ファイバーロータリージョイント

Spinner 社では、最大 81ch まで対応した高性能・光ロータリージョイント (Fiber Optics Rotary Joint = FORJ) をご提供致します。独自技術により、非常に小型且つ低損失の光伝送が可能になります。標準品からカスタム品まで幅広く対応しております。



Key Features

- **多チャンネル仕様が可能** (~81ch)
- Single-Mode E9 / 125, Multi-Mode G50 / 125 (or Multi-Mode G62.5 / 125)
- Wavelength: 1310 nm / 1550 nm (SM) or 850 nm / 1300 nm (MM)
- コネクタ: FC, SC, ST, LC, LSA, LuxCis, Molex/LC, Stratos S900
- **安定した電気特性** (Low insertion loss, High return loss, Low variation over rotation)
- **サイズ/形状: コンパクト設計**
- カスタム品対応

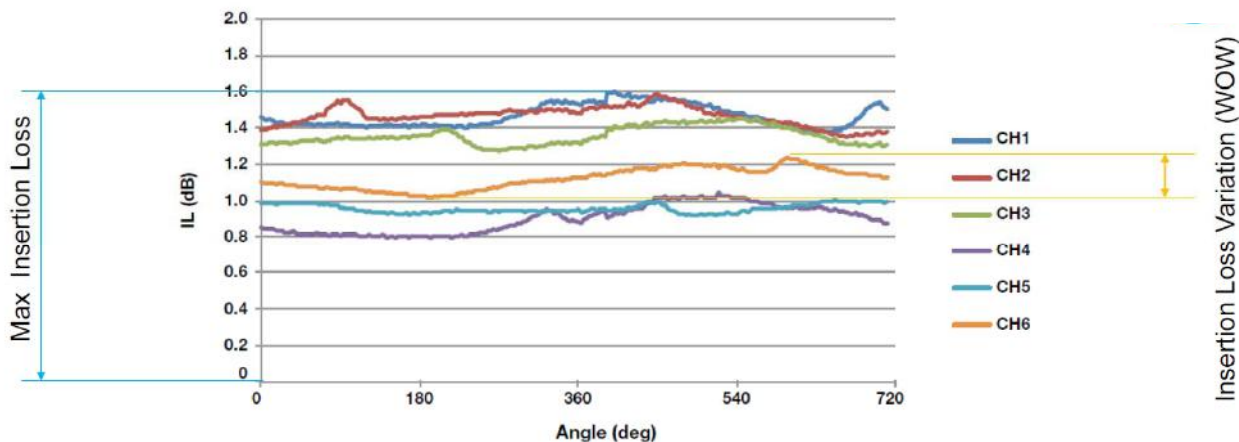


ダブルプリズム原理による多チャンネル高品質製品

Insertion Loss -Variation Insertion Loss

⇒ 非常に低ロス仕様、且つ回転に対するバラつきが非常に少ない仕様です。

波長分割多重通信(WDM: Wavelength Division Multiplex) のための多チャンネル伝送に最適です。



representative measurement on a 6 Channel Fiber Optical FORJ

Insertion Loss: Max Value

Insertion Loss Variation (WOW): Value between Max Insertion Loss and Min Insertion Loss during rotating

Connector/Polish

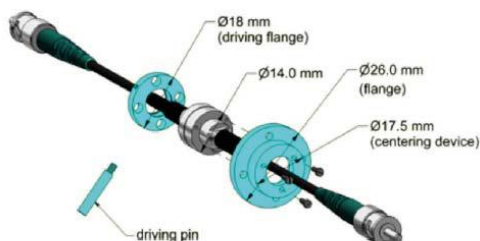
⇒ ご希望に合せたコネクタ、磨き仕様でご提供可能です。

Connector type	Polish	Single-Mode	Multi-Mode	Comment
FC	PC/UPC/APC	x	x	standard
SC	PC/UPC/APC	x	x	
ST	PC/UPC	x	x	
LC	PC/UPC/APC	x	x	standard
LSA	PC/UPC/APC	x	x	
LuxCis	PC/UPC/APC	X	x	harsh environment
Molex/LC	PC/APC	x	x	harsh environment
Stratos S900	n/a	x	x	Expanded Beam
Pro Beam	n/a	x	x	Expanded Beam



⇒ ISO Class7 クリーンルームでの製造・品質管理（製造ドイツ）

コンパクト設計



⇒ I style も非常にコンパクトな設計となります。
オプションの FLEXIFLANGE を使用することで、取付けも容易です。



⇒ 業界初の L 型タイプを使用することで、システム全体の小型化が実現可能です。

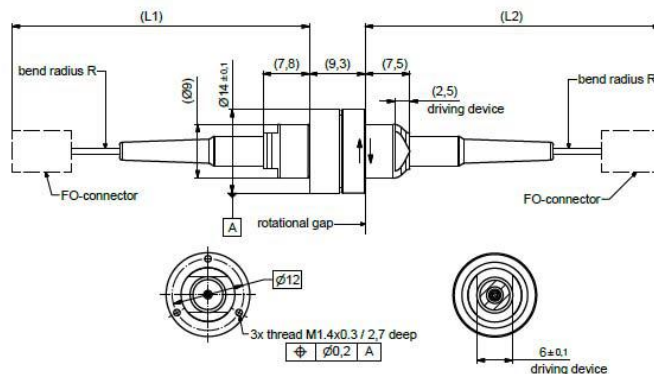


Single-Channel シングルチャンネル製品

1.14 Series

1.14 シリーズは、高品質かつ非常にコンパクトな Single-Channel FORJ です。

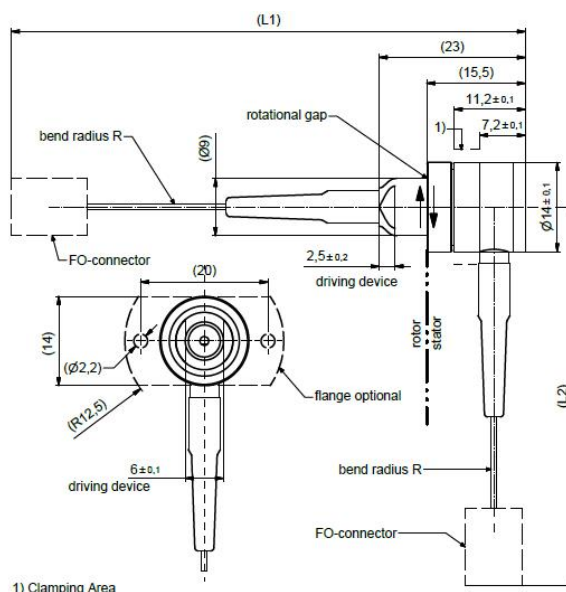
Typical 1.0dB の Insertion Loss (挿入損失)、18g の軽量設計、10,000rpm 高速回転が実現可能です。



The SPINNER FLEXIFLANGE make it easy to adapt our single-channel FORJs to your application. Just let us know your requirements.

1.14 L Series

90° L 型形状の Single-Channel FORJ です。ケーブル曲げ負荷をなくし、システム全体の小型化も可能です。



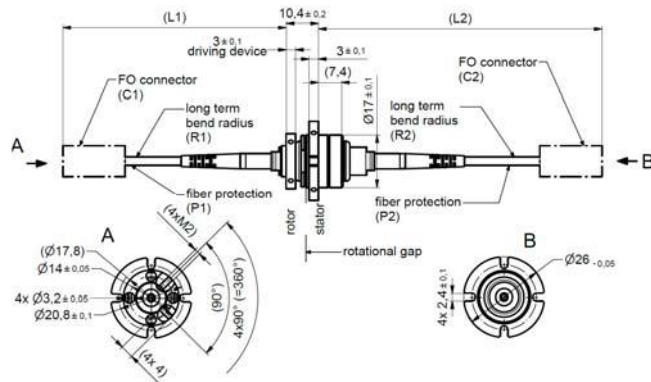
1) Clamping Area



Single-Channel シングルチャンネル製品

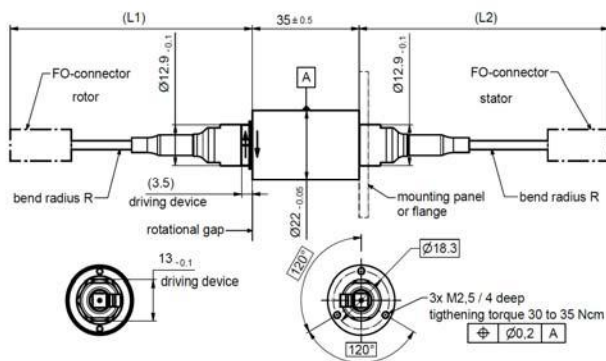
1.17 / 1.17pc Series

1.17 シリーズは、振動、温度、湿度、加圧等の過酷な環境下での使用を想定した製品シリーズです。
IP68 対応、海底深度 4500m 対応製品などアプリケーションに合わせた製品をご提供致します。



1.22 Series

1.22 シリーズは、Φ22mm の本体で、IP65 クラスの防塵・防湿性を有するシリーズです。
Protective Tube が光ファイバーへの負荷を軽減します。



SPINNER FORJ Single-Channel Specifications for Single-Mode (SM) and Multi-Mode (MM) Fiber

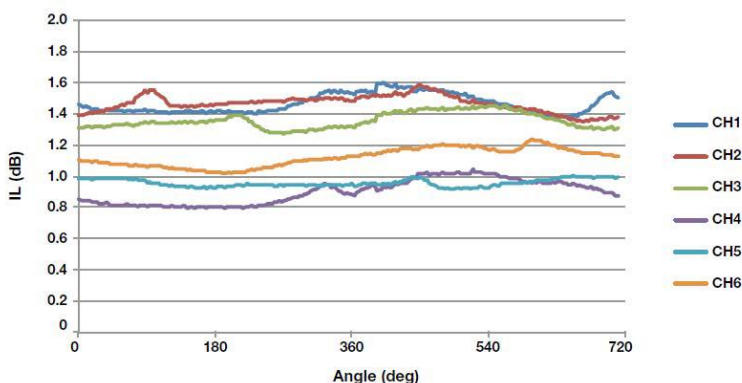
SPINNER FORJ	1.14s	1.14p	1.14L	1.17/ 1.17pc*	1.22
Max. insertion loss (dB)	1.5 (SM) 2.5 (MM)	1.0 (SM) 2.0 (MM)	3.0 (SM) 4.0 (MM)	1.5 (SM) 2.5 (MM)	2.0 (SM) 3.0 (MM)
Max. variation of insertion loss during rotation (dB)	1.0	0.5	1.0	1.0	1.0
Min. return loss (dB)	50 (SM) / 35 (MM)				
Wavelength	1310 nm / 1550 nm (SM) or 850 nm / 1300 nm (MM)				
Rotational speed	3,000 rpm	10,000 rpm	3,000 rpm	60 rpm	1,000 rpm
Weight (excl. connectors)	18 g	18 g	20 g	60 g	130 g
Torque	0.06 Nm	0.06 Nm	0.06 Nm	0.3 Nm	0.3 Nm
Degree of protection	IP54	IP54	IP54	IP68*, seawater resist.	IP65
Recommended temperature range	-40°C to +85°C				

* 1.17pc, IP 68 up to 4,500 m operational depth - up to 7,500 m on request



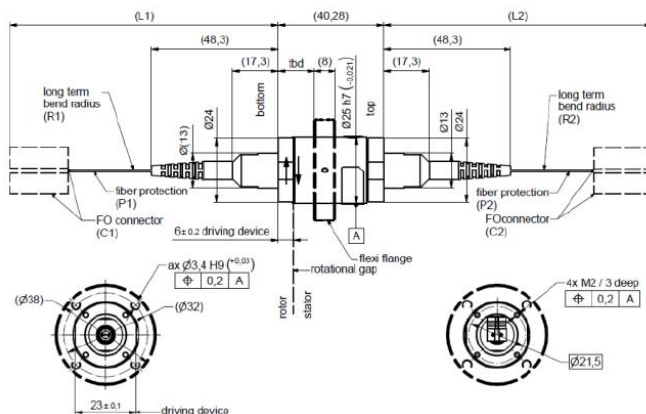
Multi-Channel マルチチャンネル製品

SPINNER Multi-Channel 製品はダブプリズム(Dove Prism)原理を用い 2~20ch, ~52ch までの多チャンネル製品をご提供致します。1つの Optical レンズアレイで光伝送するのではなく、個々に設置されたコリメーターを使用することで、非常に低ロス且つ回転に対するバラつきが少ない仕様となり、波長分割多重通信(WDM: Wavelength Division Multiplex) などの多チャンネル伝送に最適です。



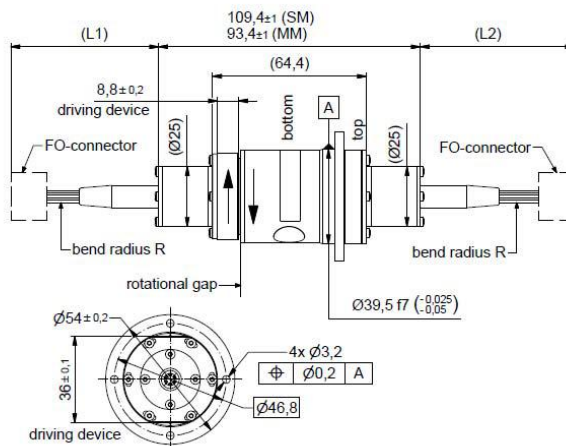
2.25 Series

2ch 対応 FORJ です。非常にコンパクトなサイズにシングルモード/マルチモード、混在モードに対応しております。



.40 Series

3~8ch に対応したΦ40mm の FORJ。業界トップクラスの小型製品です。

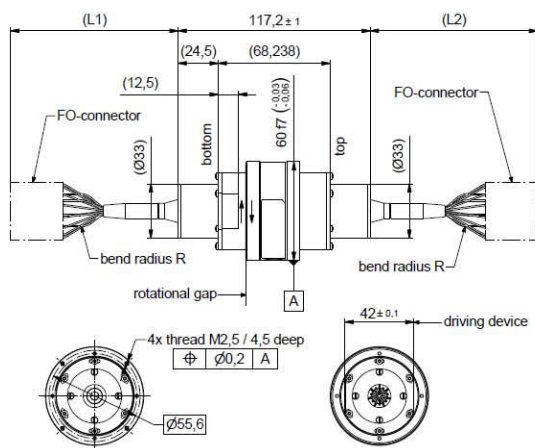




Multi-Channel マルチチャンネル製品

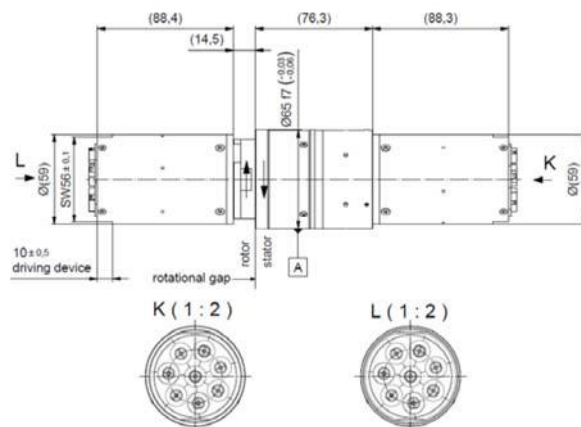
.60 Series

～81ch まで対応したΦ60mm のモデルです。IP65, SM/MM 混在モードに対応しております。



.65 Series

～8ch まで対応した振動、温度、湿度、加圧等の過酷な環境下での使用を想定した製品シリーズです。



SPINNER FORJ Multi-Channel Specification with Discrete Lens Technology for Single-Mode (SM) and Multi-Mode (MM) Fiber

SPINNER FORJ	x.25	x.40	x.60	x.60 SLAT	x.65
Channel count	2-4	3-8	7-20	16-60 (81)	2-8
Insertion loss max.	3.5 dB (SM) 3.5 dB (MM)	3.5 dB (SM) 3.5 dB (MM)	3.5 dB (SM) 3.5 dB (MM)	3.5 dB CH 16-32 4.5 dB CH 33-48 5.5 dB CH 49-60 (81)	3.5 dB (typ. 1.5 dB) CH 2-4 4.5 dB (typ. 2.5 dB) CH 5-8
Insertion loss variation over rotation max.		1.5 dB		2.5 dB (typ. 1.5 dB)	1.5 dB (typ. 0.75 dB)
Return loss		50 dB		40 dB (typ. 45 dB)	40 dB (typ. 45 dB)
Wavelength	1310 nm / 1550 nm (SM) or 850 nm / 1300 nm (MM)			1310 nm or 1550 nm	1310 nm / 1550 nm
Fiber type	Single-mode E9/125 or multi-mode 50/125 or 62.5/125			Single-mode E9/125	Single-mode E9/125
Rotation speed	1,000 rpm	1,000 rpm	150 rpm	150 rpm	60 rpm
Weight (excl. connectors)	250 g	700 g	1,500 g	1,500 g	3,000 g
Torque	0.08 Nm	0.15 Nm	0.15 Nm	0.15 Nm	1 Nm
Degree of protection	IP54, IP65	IP54, IP65	IP54, IP65	IP54, IP65	IP68 up to 4,500 m op. depth - up to 10,000 m on request, seawater resistant
Recommended temperature range	-40 °C to +85 °C				-10 °C to +75 °C



Configuration

Single-Channel

Rotary Joint	Fiber Optic	Channel Count	Housing Type	Fiber Type	Connector / Polish C1	Connector / Polish C2	Length L1	Length L2	Fiber Protection P1 / P2	Unique Id1	Unique Id2
R	O	01	- X	Z	- XXX	ZZZ	- XX	ZZ	- XZ	- X	Z
Ø 14 mm (1.14) IP54 (Standard) Ø 14 mm (1.14L) IP54 Ø 17 mm (1.17) IP65 Ø 22 mm (1.22) IP65			G H F E								
Single-mode E9 / 125 (Standard)				S							
Single-mode SMF28 Ultra				U							
Multi-mode G50/125 (Standard)				M							
Multi-mode G62.5/125				N							

Multi-Channel

Rotary Joint	Fiber Optic	Channel Count	Housing Type	Fiber Type	Connector / Polish C1	Connector / Polish C2	Length L1	Length L2	Fiber Protection P1/P2	Unique Id1	Unique Id2
R	O	XX	- X	Z	- XXX	ZZZ	- XX	ZZ	- XZ	- X	Z
Ø 25 mm (Type x.25) (02...04) Ø 40 mm (Type x.40) (02...08) Ø 60 mm (Type x.60) (04...20) Ø 60 mm (Type x.60 SLAT) (16...60)											
Type x.25		IP65 D IP54 K									
Type x.40		IP65 J IP54 C									
Type x.60		IP65 I IP54 B									
Type x.60 SLAT		IP65 L IP54 M									
Single-mode E9 / 125 (Standard)				S							
Single-mode SMF28 Ultra				U							
Multi-mode G50/125 (Standard)				M							
Multi-mode G62.5/125				N							
Connector Type C1 & C2											
Single Mode					Multi Mode						
Connector/Polish					Connector/Polish						
LC / APC (Standard)					LCA						
LC / UPC					LCU						
LC / PC					LCP						
FC / APC					FCA						
FC / UPC					FCU						
FC / PC					FCP						
SC / APC					SCA						
SC / UPC					SCU						
SC / PC					SCP						
ST / UPC					STU						
ST / PC					STP						
Other connectors					OTH						
LSA, LuxCis, Molex, Special, Expanded Beam etc. unique id											
Length L1 in m [0.2 ... 4.5] (Standard 4.5m for 900µm, 1.5m for 3mm and 2mm)											
Length L2 in m [0.2 ... 4.5] (Standard 4.5m for 900µm, 1.5m for 3mm and 2mm)											
Fiber protective tube 900µ buffer					30mm bending radius (Standard)					1	
Fiber protective tube 3mm (kevlar/aramid armor)					30mm bending radius					3	
Fiber protective tube 2mm SMF28 Ultra					20mm bending radius					2	
Options											
Bare fiber only SMF28 Ultra					15mm bending radius					0	
Metallic sleeve										M	
x.25p; x.40p; x.60p premium versions with lower values IL and IL WOW					Unique identifier						
Customer specific unique identifier											

SPINNER Application

Offshore

海洋用途の光ファイバ巻取りリールでの使用



SPINNER FORJ x.65pc, IP68 and seawater resistant:
designed for Tether Management Systems in offshore applications

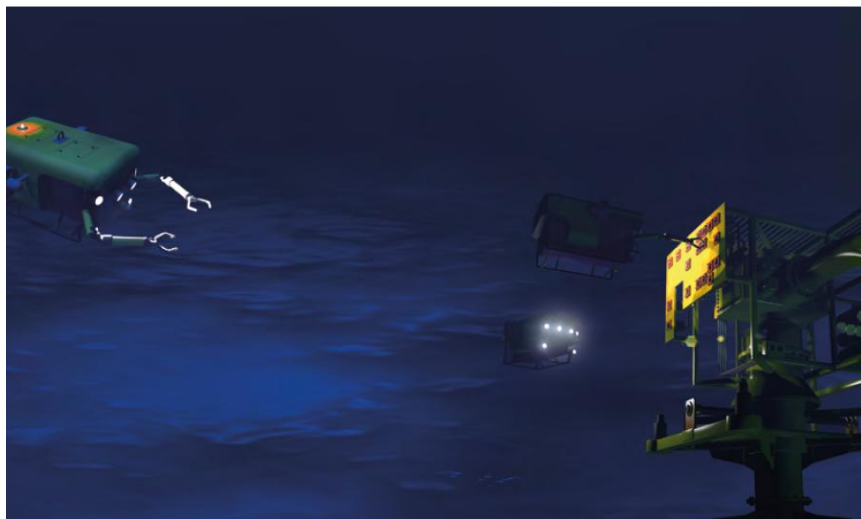


ROV Communication

遠隔操作車両との映像/制御通信



SPINNER FORJ 1.17 / 1.17pc: designed for communicating
with ROVs operating at depths down to 4500 m



Wind Power Station

~Pitch Control~

風力発電機 ブレードのピッチ制御部



SPINNER FORJ 1.22 for wind power stations



Ethernet with SPINNER FORJ 1.22





Application

4K / 8K Video Transmission over 360°

ワイヤー式カメラケーブル巻取り部



SPINNER FORJ 1.14 with slip ring: The perfect match for cable-suspended camera system



360° Sight System

FORJ/非接触 DC ハイブリッドタイプ



SPINNER single-channel FORJ with contactless power for 360° sight systems



Helicopters Camera



SPINNER FORJ 1.14L for helicopters



Application

Airborne / Military / Weather Radar System



SPINNER 2 channel FORJ 2.28 with slip ring
for electro-optical sensor systems



SPINNER FORJ 1.14 for UAVs



SPINNER 12 channel FORJ x.60 with X band
waveguide and slip ring for radar applications



SPINNER 社では、あらゆる回転部で使用可能な、スリップリング、同軸、導波管、イーサネットデータ通信等、様々なタイプを組み合わせた Hybrid ロータリージョイント製品の提供が可能です。お客様の御使用用途に合わせてカスタム製品としてのご提供が可能ですので、お気軽にご要望をお申し付けください。

- ・性能向上のため、予告なしに製品仕様が変更になる可能性があります。
 - ・各製品のデータシートをご用意しておりますので、営業までお問い合わせください。
 - ・製品検索には、SPINNER PRODUCT FINDER をご使用ください。
- コムクラフト SPINNER 製品ページよりお入りください。

◆ <http://www.comcraft.co.jp/products/spinner/spinner.html>



株式会社 **コムクラフト**
COMCRAFT CORPORATION

- <http://www.comcraft.co.jp>
- Email: info@comcraft.co.jp

本 社

〒167-0034 東京都杉並区桃井 1-2-4
TEL:03-3395-5553 FAX:03-3395-5666

大阪営業所

〒532-0003 大阪市淀川区宮原 5-1-18
TEL:06-6396-7722 FAX:06-6396-7774

REV B 20181201

Fiber Optics Rotary Joint

<http://www.spinner-group.com>

<http://www.comcraft.co.jp/products/spinner/spinner.html>



- ・性能向上のため、予告なしに製品仕様が変更になる可能性があります
- ・製品関するご相談、各種データシートのご要求は、弊社営業部までお問い合わせください。