

KOAXIALE VERTEILER & RICHTKOPPLER COAXIAL SPLITTERS & COUPLERS



SPINNER bietet seinen Kunden extrem breitbandige Komponenten, die eine gemeinsame Nutzung eines Verteilersystems für alle Mobilfunkanwendungen im Frequenzbereich von 330 bis 3800 MHz – TETRA, GSM900, GSM1800, UMTS, WLAN, WiMAX und LTE erlauben.

Bei der Aufteilung von Mobilfunksignalen wie sie z. B. bei der Inhouse-Versorgung von Bürogebäuden oder Einkaufszentren benötigt wird, kommen drei unterschiedliche Verteilerkomponenten zum Einsatz:

Symmetrische Verteiler (Splitter) teilen ein Eingangssignal in zwei oder mehrere gleiche Anteile auf.

Unsymmetrische Verteiler (Tapper) hingegen teilen ein Signal in zwei unterschiedlich große Anteile mit einem festgelegten Verteilerverhältnis. Splitter und Tapper sind wichtige Bestandteile zur einfachen und gleichmäßigen Ansteuerung von Inhouse-Antennen.

Richtkoppler erlauben die Aufteilung eines Eingangssignals in zwei gleiche oder ungleiche Anteile. Dabei sind beide Ausgänge sehr stark voneinander entkoppelt. Darüber hinaus können mit einem Richtkoppler zwei Eingangssignale, auch bei unterschiedlichen Frequenzen, gemischt werden. Hierdurch bieten sie eine einfache und kostengünstige Lösung zur Zusammenschaltung zweier BTS-Signale.

SPINNER offers its customers components with an extremely wide frequency range that allow you to use a common distribution system for all mobile communication applications in the frequency band between 330 and 3800 MHz – TETRA, GSM900, GSM1800, UMTS, WLAN, WiMAX and LTE.

When mobile communication signals are distributed, which is necessary for in-house coverage in office buildings or shopping centres, three different distribution components are employed:

Symmetric splitters split up the incoming signal in two or more identical shares.

On the other hand **asymmetric splitters** (tappers) split up a signal in different shares with a defined distribution ratio. Splitters and tappers are the key components required for the simple and smooth control of in-house antennas.

Directional couplers make it possible to separate an incoming signal in two identical or two different shares with the output signals being very effectively de-coupled from each other. Over and above a directional coupler can be used to combine two incoming signals, even when they are different frequencies.

Thus directional couplers offer a simple and cost-efficient solution for combining two BTS signals.

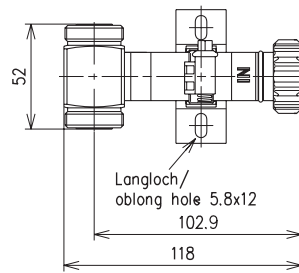
KOAXIALE SYMMETRISCHE VERTEILER
COAXIAL SYMMETRIC SPLITTERS

Bestellnummer Part Number	BN 81 82 57	BN 81 82 63	BN 81 82 64	BN 81 82 65
Anzahl der Ausgänge Number of outputs	2	2	3	4
Frequenzbereich Frequency range	870 - 960 MHz	698 - 3800 MHz		
VSWR am Eingang VSWR at input	≤ 1.1	≤ 1.2	≤ 1.2	≤ 1.2
Durchgangsdämpfung Insertion loss	≤ 3.2 dB	≤ 3.2 dB	≤ 5.0 dB	≤ 6.2 dB
Amplitudendifferenz Amplitude balance	≤ 0.1 dB	≤ 0.3 dB	≤ 0.3 dB	≤ 0.5 dB
Phasendifferenz Phase balance	≤ 3°	≤ 2.5°	≤ 3°	≤ 5°
Anschlussleistung Power rating	≤ 800 W	≤ 450 W	≤ 450 W	≤ 450 W
Intermodulation (IM3) 2 x 20 W	≤ -150 dBc; typ. -160 dBc	≤ -160 dBc; typ. -165 dBc		
Temperaturbereich Temperature range	-40 °C ... +55 °C	-40 °C ... +85 °C		
Schutzgrad (gesteckt) Degree of protection (mated)	IP65	IP68		
Anschlüsse Connectors	Eingang/Input Ausgänge/Outputs	7-16 Stecker/Plug 7-16 Kuppler/Socket	7-16 Kuppler/Socket	
Gewicht Weight	ca./approx. 0.6 kg	ca./approx. 0.35 kg	ca./approx. 0.5 kg	ca./approx. 0.55 kg
Mast-/Wandhalterungen Mast/Wall mounting brackets	Teil des Lieferumfangs part of delivery	zu bestellen/to be ordered		
		BN B0 76 91		BN B1 57 01

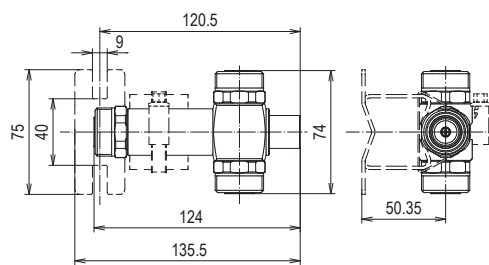
KOAXIALE SYMMETRISCHE VERTEILER
COAXIAL SYMMETRIC SPLITTERS



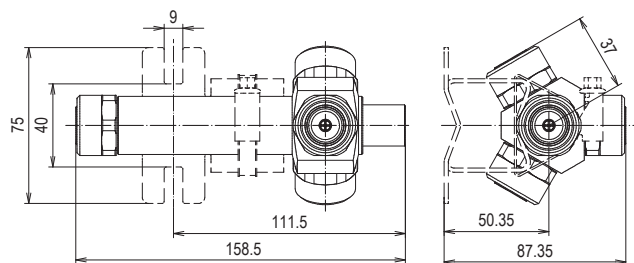
BN 81 82 57



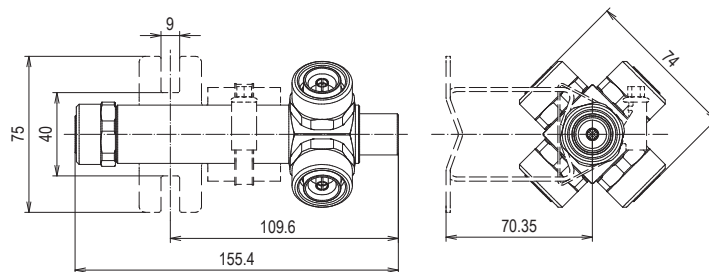
BN 81 82 63



BN 81 82 64



BN 81 82 65



KOAXIALE SYMMETRISCHE VERTEILER
COAXIAL SYMMETRIC SPLITTERS

Bestellnummer Part Number	BN 92 30 63	BN 92 30 64	BN 92 30 65	BN 92 30 53	BN 92 30 54	BN 92 30 55
Anzahl der Ausgänge Number of outputs	2	3	4	2	3	4
Frequenzbereich Frequency range	698 - 3800 MHz					
VSWR am Eingang VSWR at input	≤ 1.2					
Durchgangsdämpfung Insertion loss	≤ 3.2 dB	≤ 5.0 dB	≤ 6.2 dB	≤ 3.2 dB	≤ 5.0 dB	≤ 6.2 dB
Amplitudendifferenz Amplitude balance	≤ 0.3 dB	≤ 0.3 dB	≤ 0.5 dB	≤ 0.3 dB	≤ 0.3 dB	≤ 0.5 dB
Phasendifferenz Phase balance	≤ 2.5°	≤ 3°	≤ 5°	≤ 2.5°	≤ 3°	≤ 8°
Anschlussleistung Power rating	≤ 250 W					
Intermodulation (IM3) 2 x 20 W	≤ -160 dBc; typ. -165 dBc					
Temperaturbereich Temperature range	-40 °C ... +85 °C			-5 °C ... +55 °C		
Schutzgrad (gesteckt) Degree of protection (mated)	IP67			IP62		
Anschlüsse Eingang/Output Connectors Ausgänge/Outputs	N Kuppler/Socket					
Gewicht Weight	ca. 0.35 kg	ca. 0.5 kg	ca. 0.55 kg	ca. 0.35 kg	ca. 0.5 kg	ca. 0.55 kg
Mast-/Wandhalterungen Mast/Wall mounting brackets	zu bestellen/to be ordered					
	BN B0 76 91		BN B1 57 01	BN B0 76 91		BN B1 57 01



BN 92 30 63

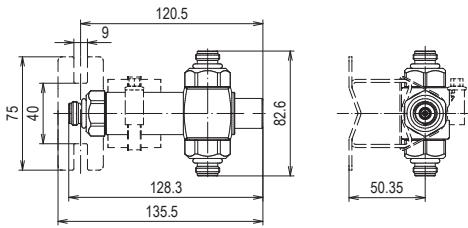


BN 92 30 64

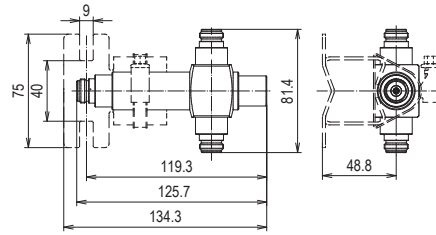


BN 92 30 65

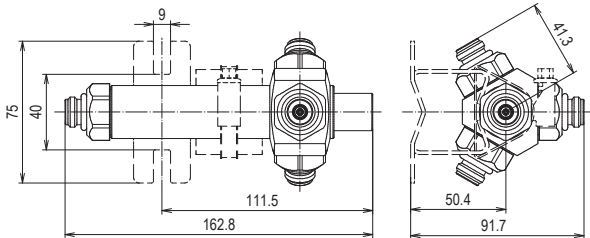
KOAXIALE SYMMETRISCHE VERTEILER
COAXIAL SYMMETRIC SPLITTERS



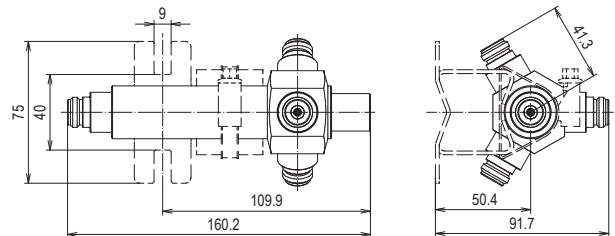
BN 92 30 63



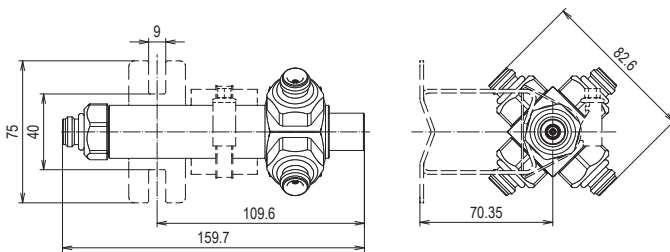
BN 92 30 53



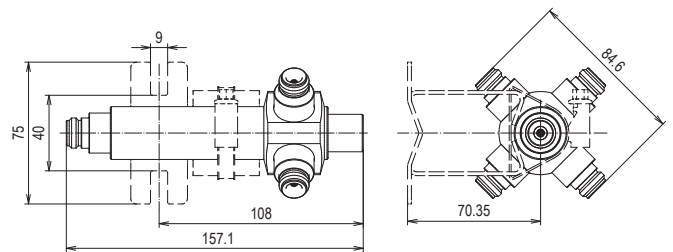
BN 92 30 64



BN 92 30 54



BN 92 30 65



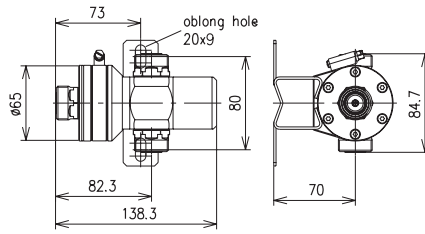
BN 92 30 55

KOAXIALE SYMMETRISCHE VERTEILER

COAXIAL SYMMETRIC SPLITTERS

Bestellnummer Part Number	BN 81 82 89	BN 81 82 90	BN 81 82 91	BN 92 30 89	BN 92 30 90	BN 92 30 91
Anzahl der Ausgänge Number of outputs	2	3	4	2	3	4
Frequenzbereich Frequency range	330 - 2700 MHz					
VSWR am Eingang VSWR at input	≤ 1.2					
Durchgangsdämpfung Insertion loss	≤ 3.2 dB	≤ 5.0 dB	≤ 6.5 dB	≤ 3.2 dB	≤ 5.0 dB	≤ 6.5 dB
Amplitudendifferenz Amplitude balance	≤ 0.3 dB	≤ 0.3 dB	≤ 0.5 dB	≤ 0.3 dB	≤ 0.3 dB	≤ 0.5 dB
Phasendifferenz Phase balance	≤ 3°	≤ 3°	≤ 8°	≤ 3°	≤ 3°	≤ 8°
Anschlussleistung Power rating	≤ 450 W			≤ 250 W		
Intermodulation (IM3) 2 x 20 W	≤ -160 dBc; typ. -165 dBc					
Temperaturbereich Temperature range	-40 °C ... +55 °C					
Schutzgrad (gesteckt) Degree of protection (mated)	IP68					
Anschlüsse Connectors	7-16 Kuppler/Socket			N Kuppler/Socket		
Gewicht Weight	ca. 1.0 kg	ca. 1.1 kg	ca. 1.2 kg	ca. 1.0 kg	ca. 1.1 kg	ca. 1.2 kg
Mast-/Wandhalterungen Mast/Wall mounting brackets	Teil des Lieferumfangs part of delivery					

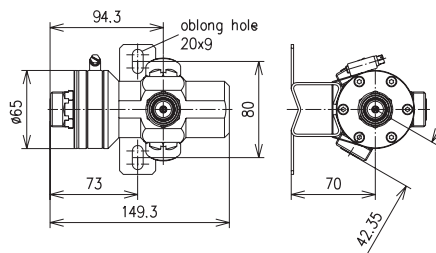
KOAXIALE SYMMETRISCHE VERTEILER
COAXIAL SYMMETRIC SPLITTERS



BN 81 82 89



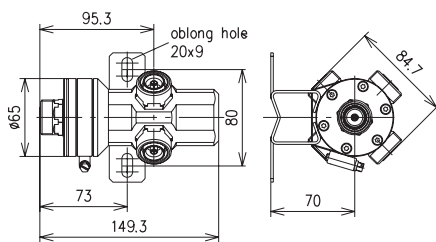
BN 92 30 89



BN 81 82 90



BN 92 30 90



BN 81 82 91



BN 92 30 91



KOAXIALE UNSYMMETRISCHE VERTEILER
COAXIAL UNSYMMETRIC SPLITTERS

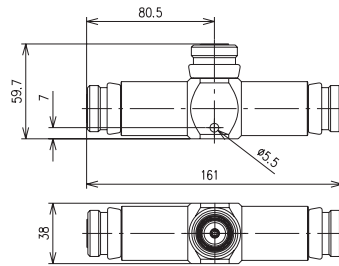
Bestellnummer Part Number	BN 81 82 42 BN 92 30 42	BN 81 82 43 BN 92 30 43	BN 81 82 44 BN 92 30 44	BN 81 82 45 BN 92 30 45
Verteilungsverhältnis Splitting ratio	1:1/4:3/4	1:1/5:4/5	1:1/6:5/6	1:1/10:9/10
Frequenzbereich Frequency range	380 - 1500 MHz 1710 - 2700 MHz			
VSWR am Eingang VSWR at input	≤ 1.4	≤ 1.3		≤ 1.2
Durchgangsdämpfung Insertion loss Nebenleitung/Secondary line Hauptleitung/Main line	6.0 dB ± 1 ~ 1.3 dB	7.0 dB ± 1 ~ 1.0 dB	8.0 dB ± 1 ~ 0.8 dB	10.0 dB -1/+1.5 ~ 0.5 dB
Anschlussleistung Power rating	≤ 500 W (BN 81 82 ..) ≤ 250 W (BN 92 30 ..)			
Intermodulation (IM3) 2 x 20 W	≤ -155 dBc; typ. -160 dBc (BN 81 82 ..) ≤ -150 dBc; typ. -155 dBc (BN 92 30 ..)			
Temperaturbereich Temperature range	-40 °C ... +70 °C			
Schutzgrad (gesteckt) Degree of protection (mated)	IP68			
Anschlüsse Connectors	7-16 Kuppler/Socket (BN 81 82 ..) N Kuppler/Socket (BN 92 30 ..)			
Gewicht Weight	ca./approx. 0.5 kg			
Mast-/Wandhalterungen Mast/Wall mounting brackets	zu bestellen/to be ordered BN B0 94 99			

Bestellnummer Part Number	BN 81 82 46 BN 92 30 46	BN 81 82 99 BN 92 30 99	BN 81 82 48 BN 92 30 48	BN 81 82 49 BN 92 30 49
Verteilungsverhältnis Splitting ratio	1:1/20:19/20	1:1/30:29/30	1:1/100:99/100	1:1/1000:999/1000
Frequenzbereich Frequency range	380 - 1500 MHz 1710 - 2700 MHz			
VSWR am Eingang VSWR at input	≤ 1.2			
Durchgangsdämpfung Insertion loss Nebenleitung/Secondary line Hauptleitung/Main line	13.0 dB -1/+1.5 ~ 0.25 dB	15.0 dB -1/+2 ~ 0.2 dB	20.0 dB -1/+2.5 ~ 0.1 dB	30.0 dB -1/+2.5 ~ 0.05 dB
Anschlussleistung Power rating	≤ 500 W (BN 81 82 ..) ≤ 250 W (BN 92 30 ..)			
Intermodulation (IM3) 2 x 20 W	≤ -155 dBc; typ. -160 dBc (BN 81 82 ..) ≤ -150 dBc; typ. -155 dBc (BN 92 30 ..)			
Temperaturbereich Temperature range	-40 °C ... +70 °C			
Schutzgrad (gesteckt) Degree of protection (mated)	IP68			
Anschlüsse Connectors	7-16 Kuppler/Socket (BN 81 82 ..) N Kuppler/Socket (BN 92 30 ..)			
Gewicht Weight	ca./approx. 0.5 kg			
Mast-/Wandhalterungen Mast/Wall mounting brackets	zu bestellen/to be ordered BN B0 94 99			

KOAXIALE UNSYMMETRISCHE VERTEILER
COAXIAL UNSYMMETRIC SPLITTERS



7-16 Kuppler/Socket



Bestellnummer
Part Number

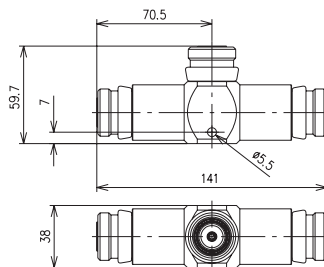
BN 81 82 42

BN 81 82 43

BN 81 82 44



7-16 Kuppler/Socket



Bestellnummer
Part Number

BN 81 82 45

BN 81 82 46

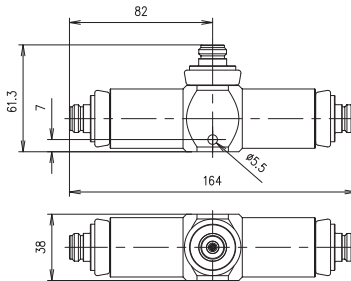
BN 81 82 48

BN 81 82 49

BN 81 82 99



N Kuppler/Socket



Bestellnummer
Part Number

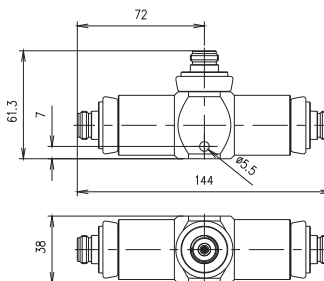
BN 92 30 42

BN 92 30 43

BN 92 30 44



N Kuppler/Socket



Bestellnummer
Part Number

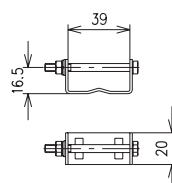
BN 92 30 45

BN 92 30 46

BN 92 30 48

BN 92 30 49

BN 92 30 99



Bestellnummer
Part Number

BN B0 94 99

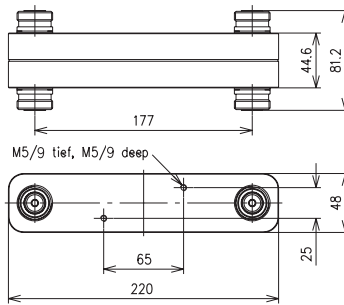
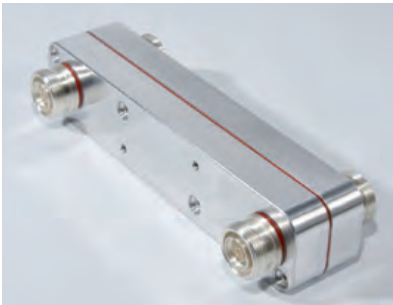


KOAXIALE RICHTKOPPLER
COAXIAL DIRECTIONAL COUPLERS

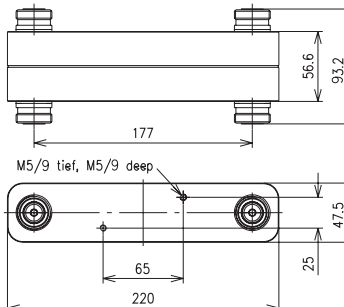
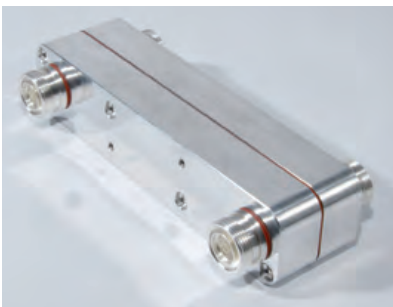
Bestellnummer Part Number	BN 75 33 81	BN 75 33 82	BN 75 33 83	BN 75 33 86	BN 75 33 84	BN 75 33 85
Bauform Style	H					
Frequenzbereich Frequency range	330 - 520 MHz					
Koppeldämpfung Coupling	3.0 dB ± 0.3	6.0 dB ± 0.5	10.0 dB ± 0.5	20.0 dB ± 0.5	30.0 dB ± 0.5	50.0 dB ± 0.5
Isolation	≥ 36 dB	≥ 36 dB	≥ 40 dB	≥ 50 dB	≥ 60 dB	≥ 80 dB
VSWR	≤ 1.06					
Anschlussleistung Power rating	≤ 1000 W					
Temperaturbereich Temperature range	-40 °C ... +70 °C					
Schutzgrad (gesteckt) Degree of protection (mated)	IP68					
Anschlüsse Connectors	7-16 Kuppler/Socket					
Gewicht Weight	ca./approx. 1.4 kg					
Mast-/Wandhalterungen Mast/Wall mounting brackets	zu bestellen/to be ordered BN B1 37 02					

Bestellnummer Part Number	BN 75 33 52	BN 75 33 56	BN 75 33 48	BN 75 33 49	BN 75 33 53	BN 75 33 55	BN 75 33 60	
Bauform Style	H					X	H	
Frequenzbereich Frequency range	698 - 2700 MHz							
Koppeldämpfung Coupling	3.0 dB ± 0.8	4.8 dB ± 0.7	6.0 dB ± 0.7	10.0 dB ± 1.0	30.0 dB ± 1.0	3.0 dB ± 0.5	3.0 dB ± 0.8	
Isolation	800 - 2200 MHz 2200 - 2500 MHz 2500 - 2700 MHz	≥ 33 dB ≥ 33 dB ≥ 28 dB	≥ 35 dB ≥ 30 dB ≥ 27 dB	≥ 36 dB ≥ 30 dB ≥ 27 dB	≥ 39 dB ≥ 34 dB ≥ 31 dB	≥ 60 dB ≥ 60 dB ≥ 60 dB	≥ 33 dB ≥ 33 dB ≥ 31 dB	≥ 33 dB ≥ 33 dB ≥ 28 dB
VSWR	800 - 2200 MHz 2200 - 2500 MHz 2500 - 2700 MHz	≤ 1.06 ≤ 1.06 ≤ 1.10	≤ 1.08 ≤ 1.12 ≤ 1.14	≤ 1.08 ≤ 1.15 ≤ 1.15	≤ 1.10 ≤ 1.20 ≤ 1.30	≤ 1.06 ≤ 1.06 ≤ 1.16	≤ 1.06 ≤ 1.06 ≤ 1.08	≤ 1.06 ≤ 1.06 ≤ 1.10
Anschlussleistung Power rating	≤ 1000 W						≤ 250 W	
Intermodulation (IM3) 2 x 20 W	≤ -160 dBc; typ. -165 dBc						≤ -155 dBc; typ. -160 dBc	
Temperaturbereich Temperature range	-40 °C ... +70 °C							
Schutzgrad (gesteckt) Degree of protection (mated)	IP68							
Anschlüsse Connectors	7-16 Kuppler/Socket						N Kuppler/ Socket	
Gewicht Weight	ca./approx. 1.2 kg							
Mast-/Wandhalterungen Mast/Wall mounting brackets	zu bestellen/to be ordered BN B1 37 02							

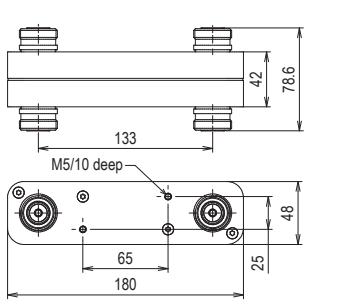
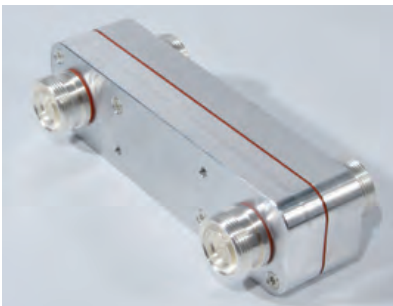
KOAXIALE RICHTKOPPLER
COAXIAL DIRECTIONAL COUPLERS



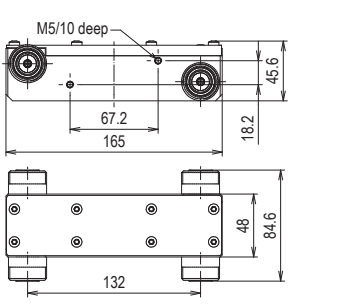
Bestellnummer Part Number
BN 75 33 81
BN 75 33 82
BN 75 33 83



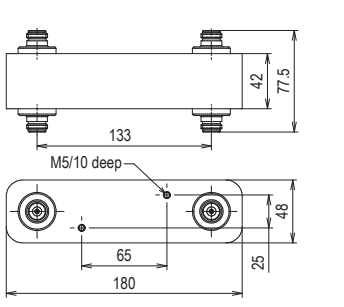
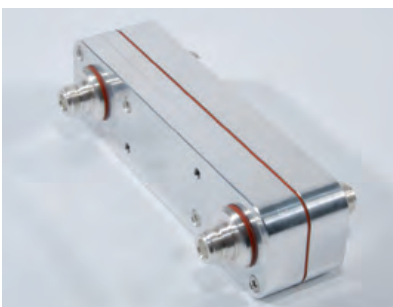
Bestellnummer Part Number
BN 75 33 86
BN 75 33 84
BN 75 33 85



Bestellnummer Part Number
BN 75 33 52
BN 75 33 56
BN 75 33 48
BN 75 33 49
BN 75 33 53



Bestellnummer Part Number
BN 75 33 55



Bestellnummer Part Number
BN 75 33 60

KOAXIALE RICHTKOPPLER
COAXIAL DIRECTIONAL COUPLERS

Hybridcombiner mit IM-armem Abschlusswiderstand | Hybrid combiner with low IM load

Bestellnummer Part Number	BN 57 36 45
Frequenzbereich Frequency range	698 - 2700 MHz
Koppeldämpfung Coupling	3.0 dB ± 0.5
Isolation	≥ 30 dB
VSWR	≤ 1.15
Anschlussleistung pro Eingang Power rating per input	≤ 100 W (vertical position)
Intermodulation (IM3) 2 x 20 W Eingänge/Inputs Ausgang/Output	≤ -155 dBc; typ. -160 dBc ≤ -143 dBc; typ. -150 dBc
Temperaturbereich Temperature range	-40 °C ... +55 °C
Schutzgrad (gesteckt) Degree of protection (mated)	IP68
Anschlüsse Connectors	7-16 Kuppler/Socket
Gewicht Weight	ca./approx. 4.2 kg
Mast- / Wandhalterung Mast / Wall mounting bracket	Teil des Lieferumfangs part of delivery

